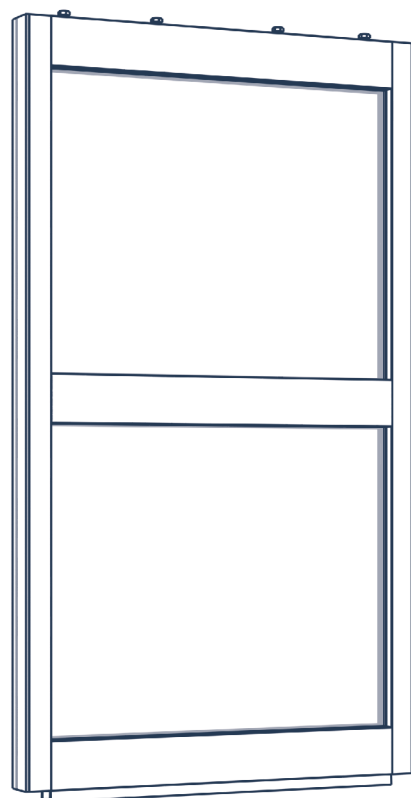


Общие указания к монтажу	2
Комплект поставки	3
Инструменты	4
Конструкция	5
Меры безопасности	6
Монтаж створки без импоста	8
Монтаж створки с импостом	17

Створка облегченная для автоматических дверей

Руководство по монтажу



1. ОБЩИЕ УКАЗАНИЯ К МОНТАЖУ

⚠ ВНИМАНИЕ!

Нельзя устанавливать на изделие детали, которые не входят в комплект.

1.1. ТРЕБОВАНИЯ К БРИГАДЕ

- Оптимальная численность монтажной бригады — два человека.
- Среднее время проведения монтажа — два часа.
- Монтаж изделия должны осуществлять бригады, прошедшие обучение в учебных центрах DoorHan и получившие соответствующие сертификаты.
- Бригада должна быть обеспечена специальным монтажным инструментом.

1.2. ОТВЕТСТВЕННОСТЬ ЗА МОНТАЖ

- Концерн DoorHan не осуществляет непосредственного контроля за монтажом, обслуживанием и эксплуатацией изделия и не несет ответственности за безопасность установки и качество монтажа.
- Содержание данной инструкции не может служить основанием для предъявления любого рода претензий концерну DoorHan.
- Ответственность за качество монтажа несет организация, осуществляющая монтаж.
- Концерн DoorHan оставляет за собой право на внесение изменений в данную инструкцию без уведомления заказчика.

1.3. ЭКСПЛУАТАЦИЯ

- Створки должны открываться и закрываться без затруднений.
- В зоне работы створок автоматических дверей во время их эксплуатации не должно быть детей, животных и посторонних предметов.

1.4. АВАРИЙНЫЕ СИТУАЦИИ

- В случае поломки створок запрещено самостоятельно проводить ремонтные работы. Рекомендуется вызвать сервисную службу.
- В случае затрудненного движения створки убедитесь, что все комплектующие исправны, и только после этого проведите регулировку. Если есть повреждения, то необходимо связаться с сервисной службой.

1.5. СЕРВИСНАЯ СЛУЖБА

В случае возникновения затруднений вам необходимо обратиться в сервисную службу по следующим адресам:

- support@doorhan.com;
- по адресу покупки изделия.

По всем вопросам, возникшим в ходе эксплуатации изделия, вы можете обратиться к вашему дилеру. Адрес и телефон дилера указаны в договоре.

2. КОМПЛЕКТ ПОСТАВКИ

Рис. 2.1. Профиль створки вертикальный 30×35 мм



Рис. 2.2. Профиль створки горизонтальный 64×35 мм

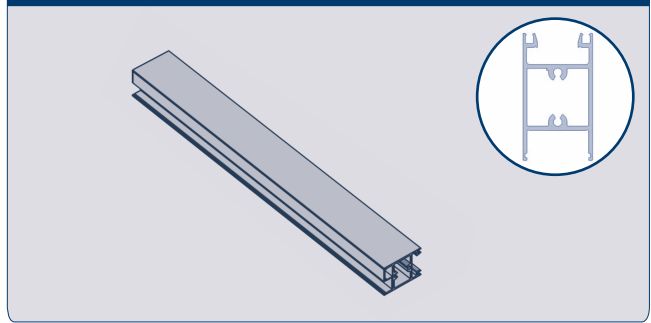


Рис. 2.3. Профиль-штапик

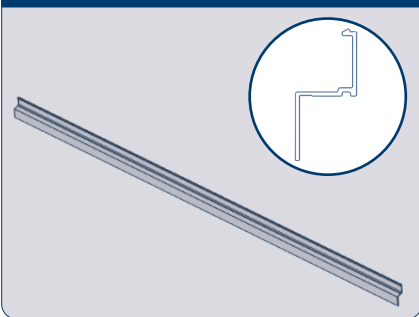


Рис. 2.4. Закладная ригеля



Рис. 2.5. Саморез 4,8×38

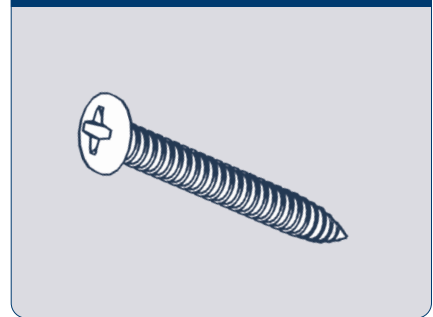


Рис. 2.6. Уплотнитель внешний

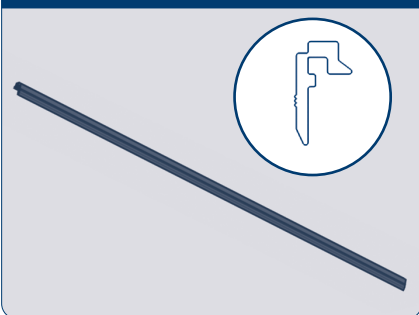


Рис. 2.7. Уплотнитель внутренний



Рис. 2.8. Уплотнитель центральный

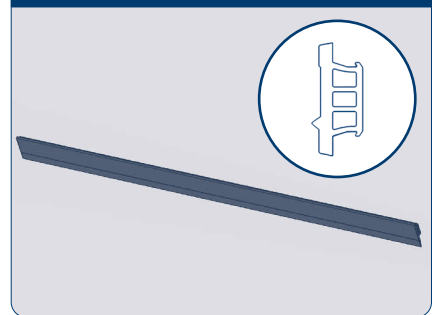


Рис. 2.9. Уплотнитель боковой

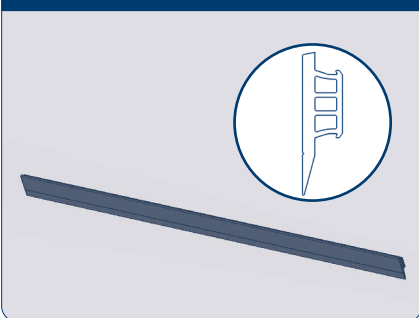


Рис. 2.10. Профиль-импост двери 64×35 мм

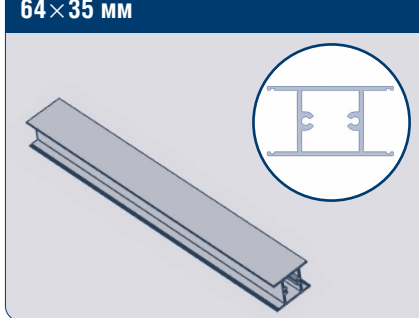


Рис. 2.11. Нижняя щетка

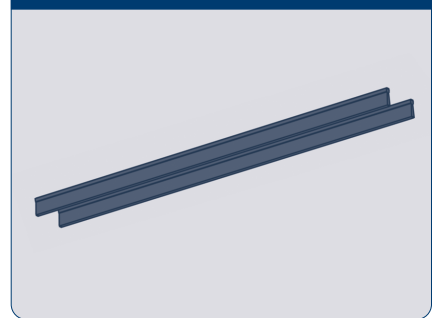


Рис. 2.12. Заполнение 8, 9 или 24 мм

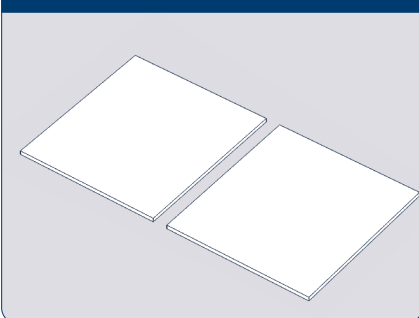


Рис. 2.13. Закладные пластины

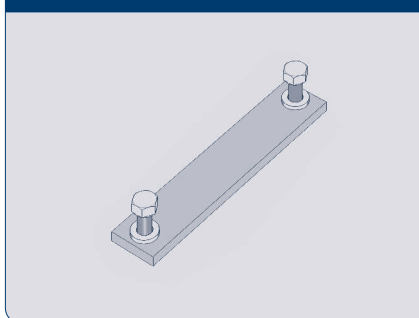


Рис. 2.14. Рихтовочная подкладка



3. ИНСТРУМЕНТЫ

Рис. 3.1. Очки защитные

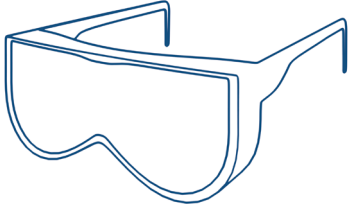


Рис. 3.2. Каска строительная



Рис. 3.3. Перчатки

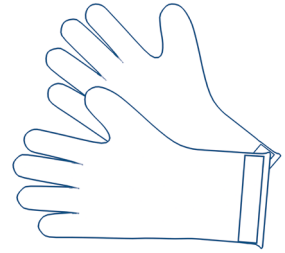


Рис. 3.4. Шуруповерт

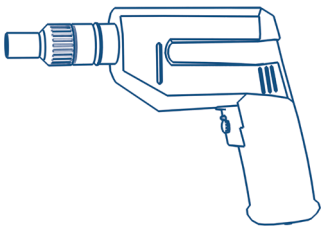


Рис. 3.5. Электродрель с перфоратором

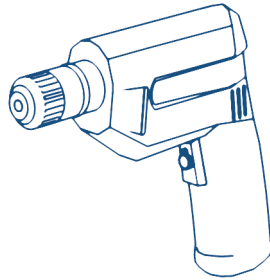


Рис. 3.6. Присоска для стекла вакуумная

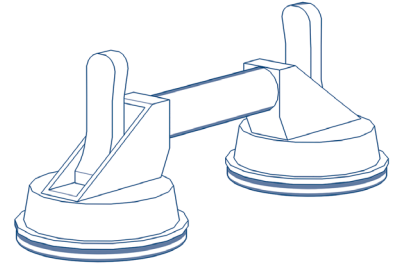


Рис. 3.7. Строительный уровень (1,5 м)

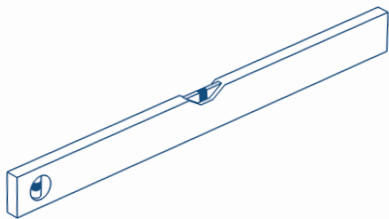


Рис. 3.8. Рулетка

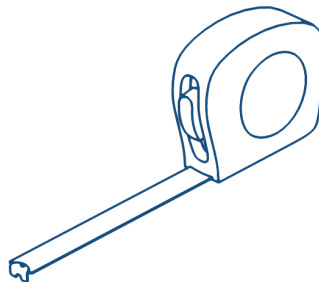


Рис. 3.9. Набор сверл и буров по металлу

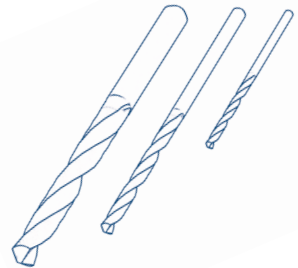


Рис. 3.10. Пассатижи

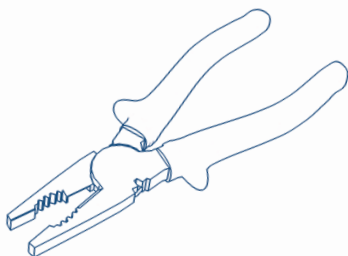


Рис. 3.11. Стремянка (2 шт.)

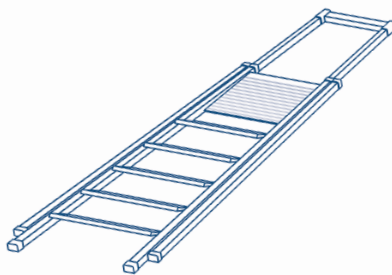


Рис. 3.12. Электроудлинитель (от 30 м)

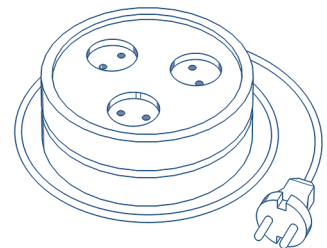


Рис. 3.13. Набор отверток

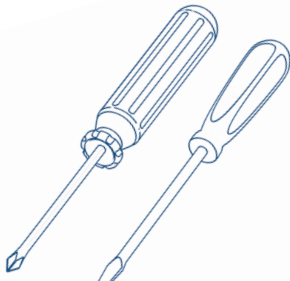
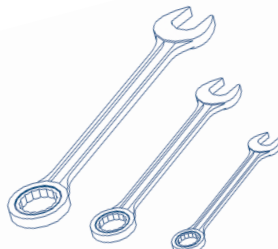
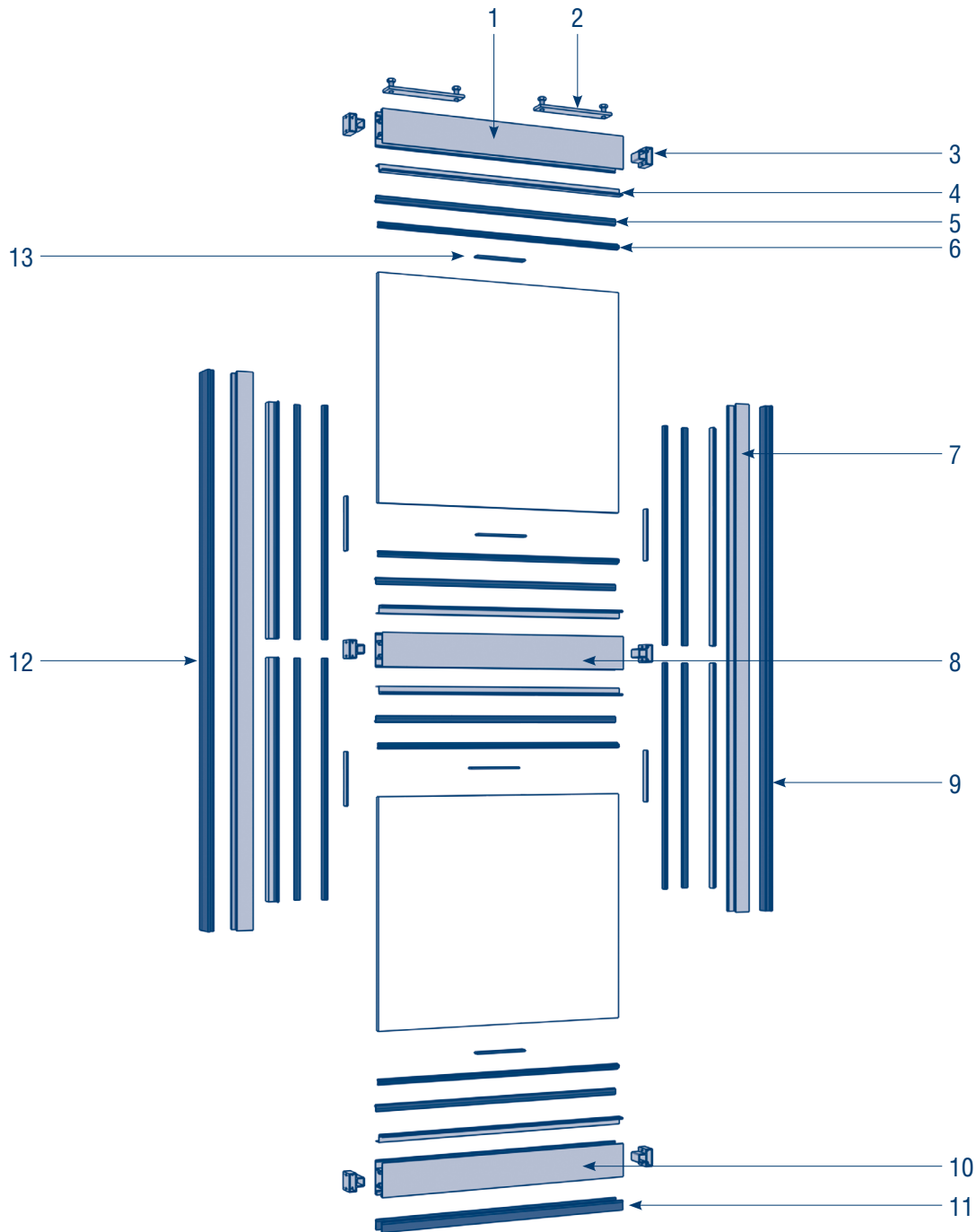


Рис. 3.14. Набор гаечных ключей



4. КОНСТРУКЦИЯ

Рис. 4.1. Разнесенный вид



№	Название	Артикул	№	Название	Артикул
1	Профиль створки горизонтальный 64×35 мм	арт. AHDS35 0108BP/M	8	Профиль-импост двери 64×35 мм	арт. AHDS35 0109BP/M
2	Комплект закладных пластин	арт. AD100-KIT	9	Уплотнитель центральный подвижной створки	арт. ALOP15
3	Закладная ригеля	арт. DH-DS35 PM	10	Профиль створки горизонтальный 64×35 мм	арт. AHDS35 0108BP/M
4	Профиль-штапик	арт. AHDS35 0309BP/M	11	Щетка нижнего профиля	арт. AD-35
5	Уплотнитель внешний	арт. ALOP92	12	Уплотнитель боковой подвижной створки	арт. ALOP16
6	Уплотнитель внутренний под заполнение	арт. ALOP91	13	Рихтовочная подкладка под заполнение 8, 9 мм/24 мм	арт. 131-133-0314/ 131-133-0328
7	Профиль створки вертикальный 30×35 мм	арт. AHDS35 0106BP/M			

5. МЕРЫ БЕЗОПАСНОСТИ

5.1. РАБОТЫ НА ВЫСОТЕ

К работе «на высоте» относятся работы, выполняемые на высоте 1,3 м и более от поверхности земли со стремянок, подмостей, площадок и другого вспомогательного оборудования. Состояние здоровья лиц, допускаемых к верхолазным работам, должно отвечать медицинским требованиям, установленным для работников, занятых на данных работах. При работах на высоте следует пользоваться предохранительным монтажным поясом. В случае, когда нет возможности закрепления предохранительного пояса за элементы строительной конструкции, следует пользоваться страховочным канатом, предварительно заведенным за элементы строительной конструкции. Выполнение работ в данном случае производится двумя монтаж-

никами. Применение предохранительных поясов со стропами из металлической цепи при работе на конструкциях, под которыми расположены находящиеся под напряжением токоведущие части ЗАПРЕЩЕНО. Приспособления и инструменты должны быть закреплены во избежание их падения при работе на конструкциях, под которыми расположены находящиеся под напряжением токоведущие части. Подача наверх элементов конструкции, инструмента и монтажных приспособлений должна осуществляться следующим образом: стоящий внизу работник должен удерживать канат для предотвращения раскачивания груза и приближения к токоведущим частям.

▲ ЗАПРЕЩАЕТСЯ:

- стоять под лестницей, с которой производятся работы;
- подбрасывать какие-либо предметы для подачи работающему наверху. Подача должна осуществляться при помощи прочной веревки.

5.2. РАБОТЫ С ИСПОЛЬЗОВАНИЕМ ЛЕСТНИЦ И СТРЕМЯНОК

Приставные лестницы и стремянки должны быть снабжены устройством, предотвращающим возможность сдвига и опрокидывания при работе. Нижние концы приставных лестниц и стремянок должны иметь оковки с острыми наконечниками для установки на грунте,

а при использовании лестниц на гладких поверхностях (металле, плитке, бетоне), на них надеваются башмаки из резины или другого нескользящего материала.

▲ ЗАПРЕЩАЕТСЯ:

- работать с приставной лестницы, стоя на ступеньке, находящейся на расстоянии менее 1 м от верхнего ее конца;
- работать с механизированным инструментом с приставных лестниц;
- работать с двух верхних ступенек стремянок, не имеющих перил или упоров;
- находиться на ступеньках приставной лестницы или стремянки более чем одному человеку;
- стоять под лестницей, на которой производится работа;
- класть инструмент на ступени лестниц и стремянок.

К работе с электроинструментом допускается квалифицированный персонал, прошедший специальное обучение, инструктаж на рабочем месте по электробезопасности. При проведении монтажных работ следует пользоваться электроинструментом, работающим при напряжении не выше 380/220 В. Выбор класса электроинструмента производится в зависимости от категории помещения по степени опасности поражения электротоком. Металлический корпус электроинструмента, работающего при напряжении выше 42 В переменного тока и выше 110 В постоянного тока в помещениях с повышенной опасностью, особо опасных и в наружных установках, должен быть заземлен. Вилка подключения должна быть с заземляющим контактом. Подключение инструмента осуществлять к электросети, имеющей заземление. Используемые удлинители должны иметь вилку и розетку с заземляющими контактами. При работе с таким инструментом следует пользоваться защитными средствами (резиновые перчатки, галоши). Защитные средства должны

быть испытаны в установленном законодательством порядке.

Перед началом работы следует:

- проверить комплектность и надежность крепления деталей;
- убедиться в исправности кабеля (шнура), его защитной трубки и штепсельной вилки; целостности изоляционных деталей корпуса, рукоятки и крышек щеткодержателей; наличии защитных кожухов и их исправности;
- убедиться в исправности цепи заземления (между корпусом и заземляющим контактом штепсельной вилки);
- проверить четкость работы выключателя;
- проверить работу электроинструмента на холостом ходу.

При работе применять только исправный инструмент, проверенный и опломбированный. При производстве

работ не допускать переломов, перегибов электропровода, а также прокладки его в местах складирования конструкций, материалов, движения транспорта. При

работе в дождливую погоду (при снегопаде) места прокладки кабеля и места производства работ электроинструментом должны быть оборудованы навесами.

▲ ЗАПРЕЩАЕТСЯ:

- держать инструмент за провод;
- удалять стружку или опилки с режущего инструмента, а также производить замену режущего инструмента до его полной остановки (крепление сменного рабочего инструмента необходимо производить предназначенным для этого инструментом);
- включать электроинструмент в сеть с характеристиками, не соответствующими указанным в техническом паспорте;
- переносить электроинструмент с одного рабочего места на другое при включенном электродвигателе;
- оставлять без надзора подключенный к электросети электроинструмент, а также инструмент с работающими электродвигателями;
- оставлять без присмотра электрифицированный инструмент во избежание его использования посторонними лицами.

5.3. ЭЛЕКТРОМОНТАЖНЫЕ РАБОТЫ

Электромонтажные работы следует выполнять в соответствии с нормами «Правил устройства электроустановок» (ПУЭ) с соблюдением требований «Правил тех-

ники безопасности при эксплуатации электроустановок потребителей» (ПТБ при эксплуатации электроустановок потребителей).

6. МОНТАЖ СТВОРКИ БЕЗ ИМПОСТА

6.1. УСТАНОВКА ШТАПИКА

Профиль-штапик защелкивается в пазы горизонтальных и вертикальных профилей створки.

⚠ ВНИМАНИЕ!

Установку штапика производить при сборке створки двери с заполнением стекла толщиной 8 или 9 мм. При заполнении створки двери стеклом толщиной 24 мм профиль-штапик не устанавливать.

Рис. 6.1.1. Установить штапик в пазы горизонтальных и вертикальных профилей створки

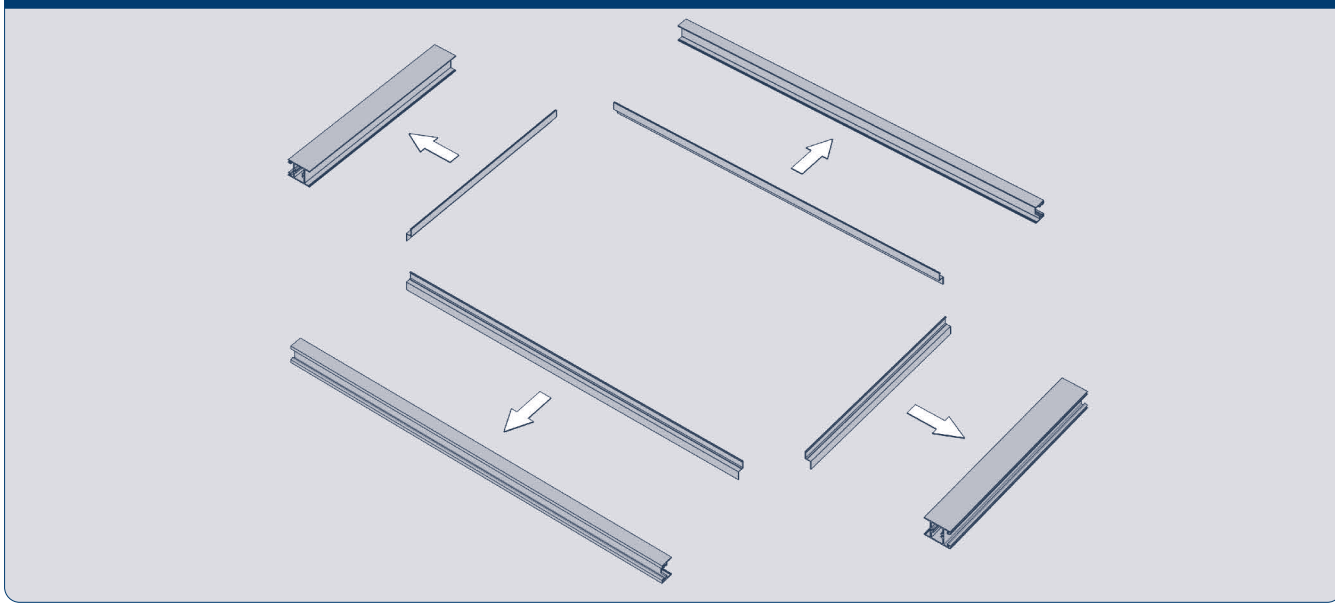
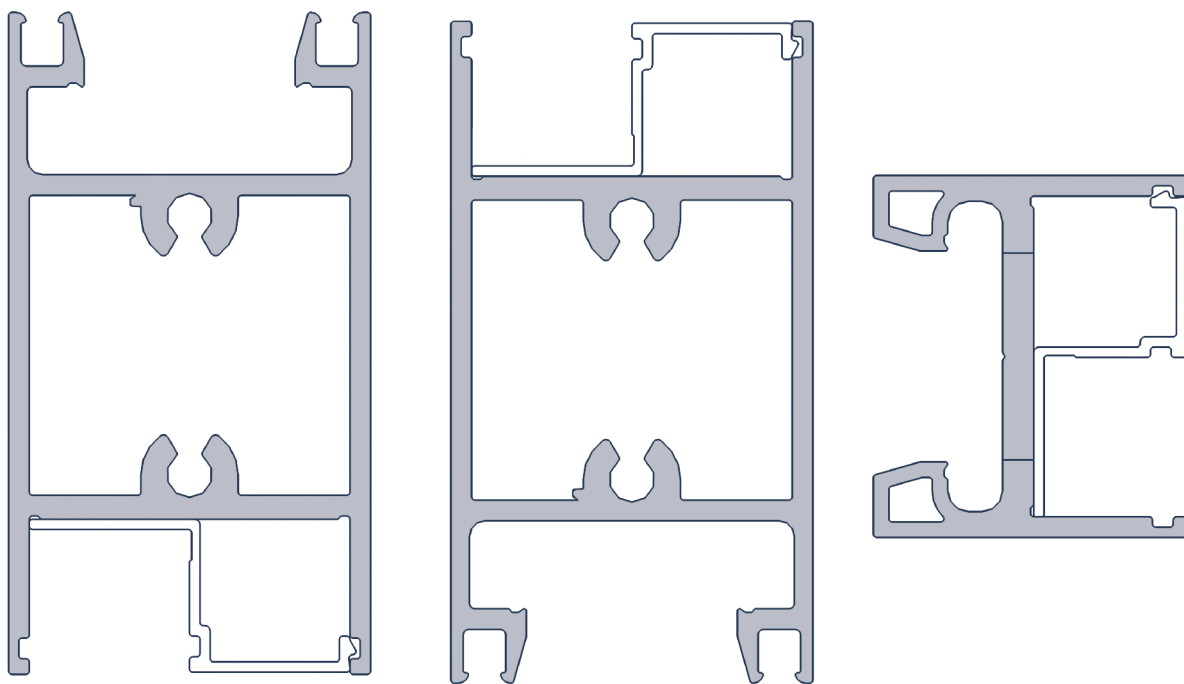


Рис. 6.1.2. Положение штапика в профилях створки



Верхний горизонтальный
профиль

Нижний горизонтальный
профиль

Вертикальный профиль

6.2. УСТАНОВКА ВНЕШНЕГО УПЛОТНИТЕЛЯ В СТВОРКУ

Рис. 6.2.1. Установить внешний уплотнитель в горизонтальный и вертикальный профили створки двери

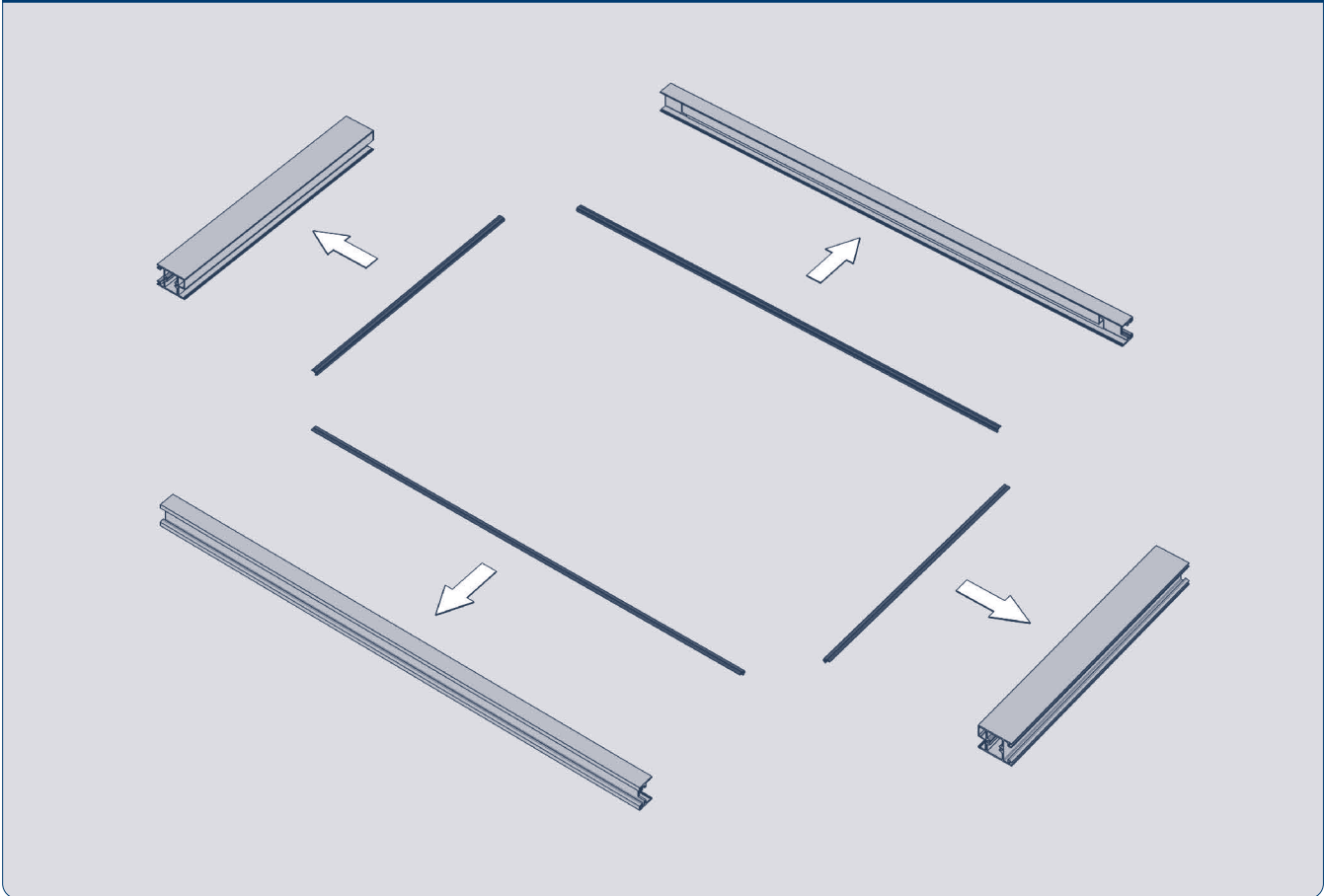
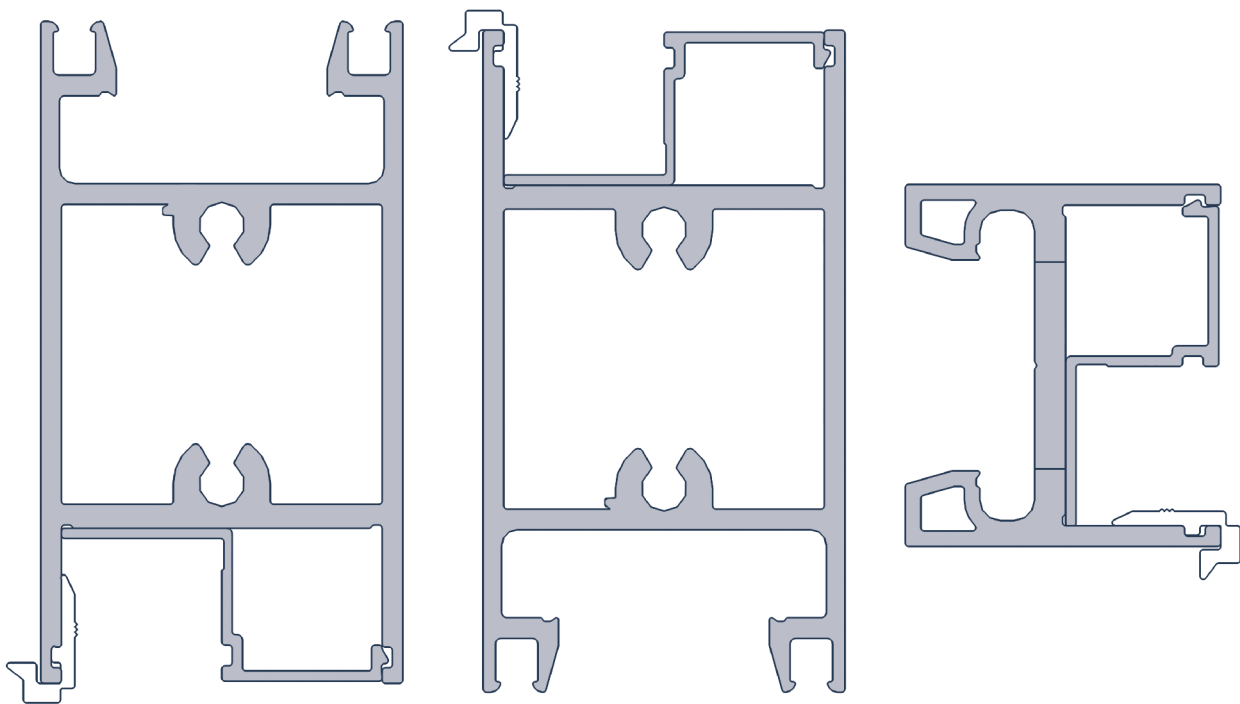


Рис. 6.2.2. Положение уплотнителя в профилях створки



Верхний горизонтальный
профиль

Нижний горизонтальный
профиль

Вертикальный профиль

6.3. УСТАНОВКА ЗАКЛАДНЫХ ПЛАСТИН В ВЕРХНЕЙ ЧАСТИ СТВОРКИ

Рис. 6.3.1

см. рис. 6.3.2, 6.3.3

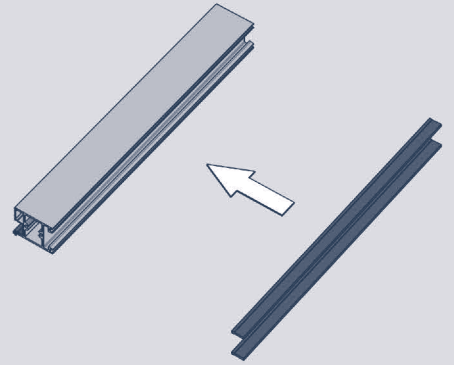
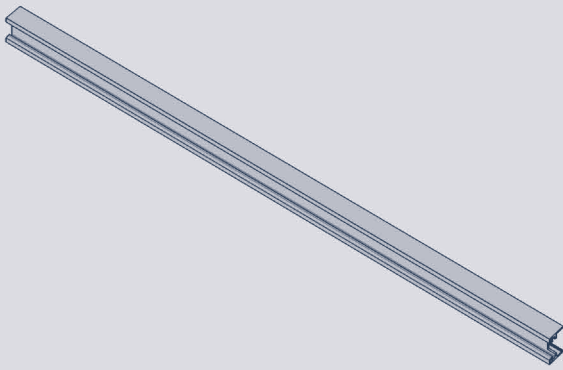
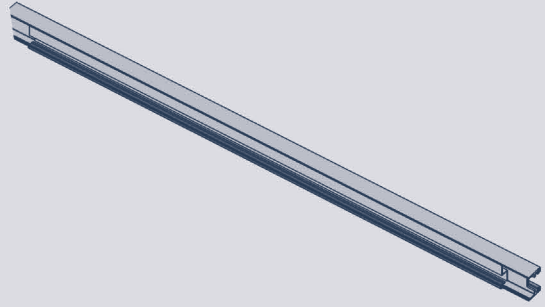
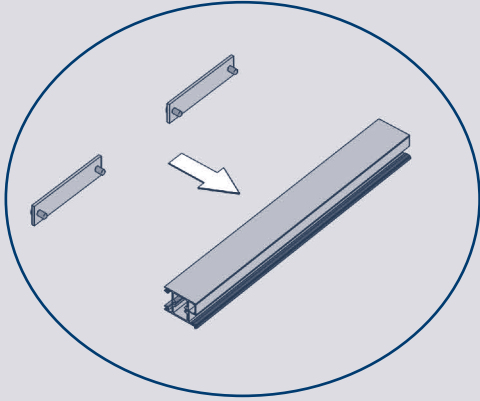


Рис. 6.3.2. Верхний горизонтальный профиль

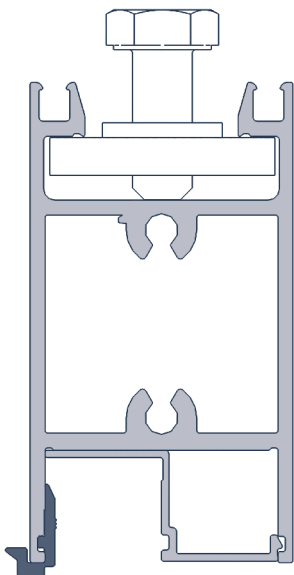
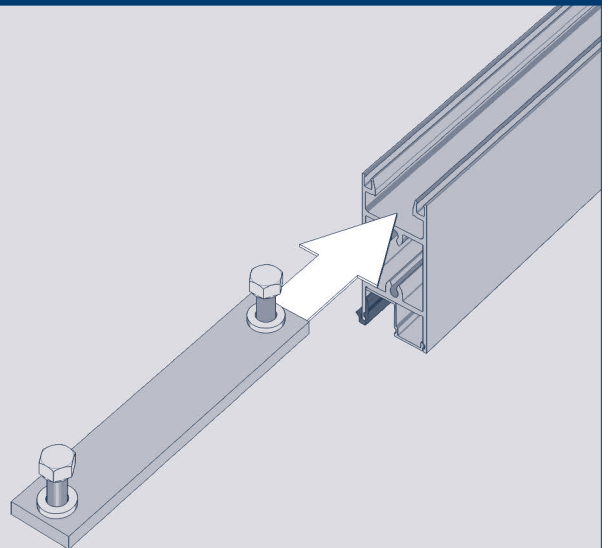
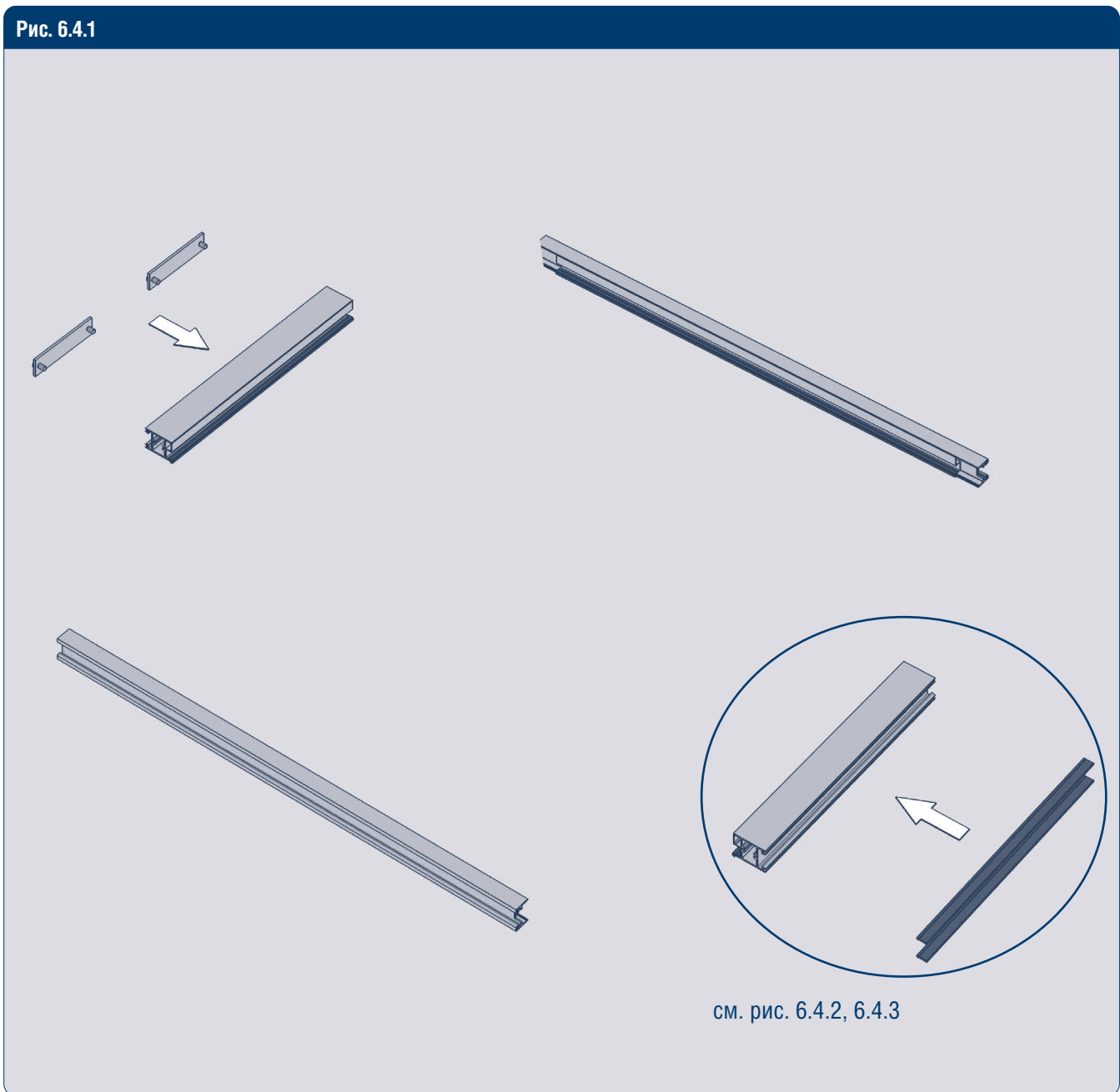


Рис. 6.3.3



6.4. УСТАНОВКА ЩЕТКИ В НИЖНЮЮ ЧАСТЬ СТВОРКИ

Рис. 6.4.1

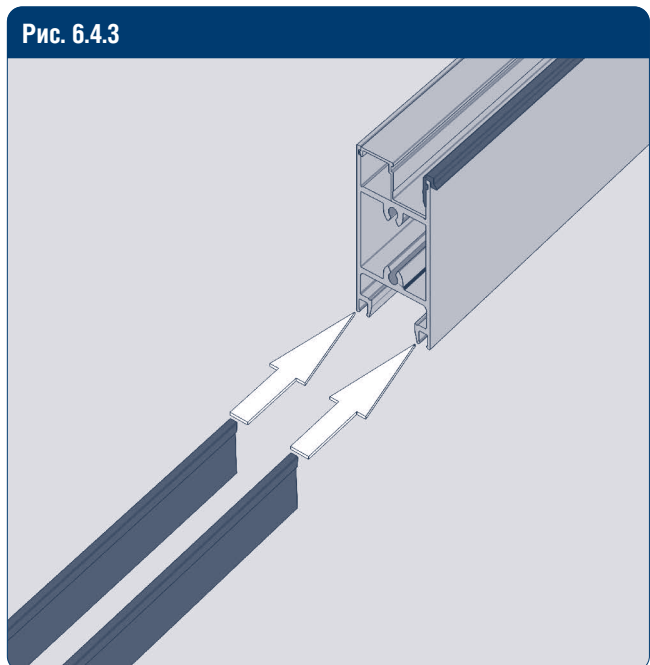


см. рис. 6.4.2, 6.4.3

Рис. 6.4.2. Нижний горизонтальный профиль

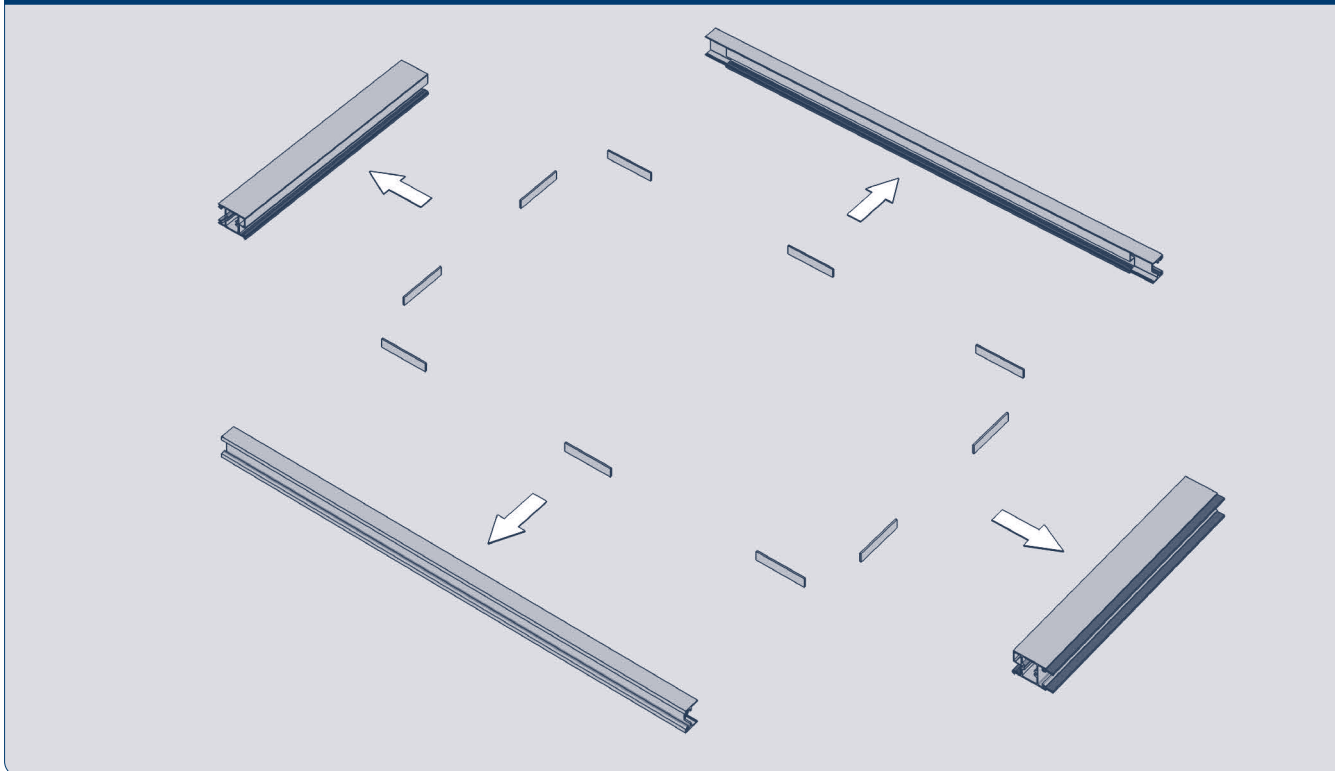


Рис. 6.4.3



6.5. УСТАНОВКА РИХТОВОЧНОЙ ПОДКЛАДКИ

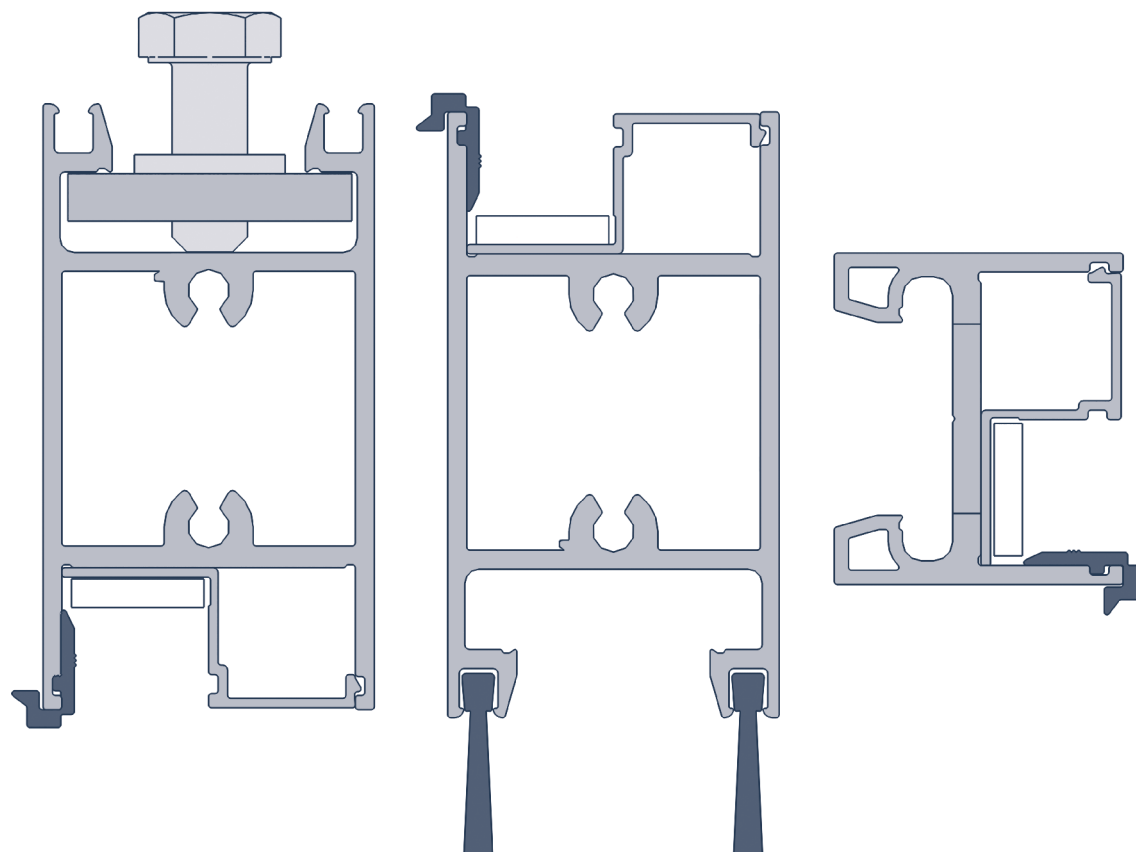
Рис. 6.5.1. Вложить по две рихтовочные подкладки в каждый профиль створки



▲ ВНИМАНИЕ!

Фиксируем на герметик подкладки в профилях по торцам и по центру профиля для устранения сползания.

Рис. 6.5.2. Положение рихтовочных подкладок в профилях створки



Верхний горизонтальный
профиль

Нижний горизонтальный
профиль

Вертикальный профиль

6.6. СБОРКА СТОВОРКИ С ЗАПОЛНЕНИЕМ

⚠ ВНИМАНИЕ!

Собирайте створку на ровной поверхности.

Рис. 6.6.1. Разместить заполнение на брусках сечением 50×50 мм

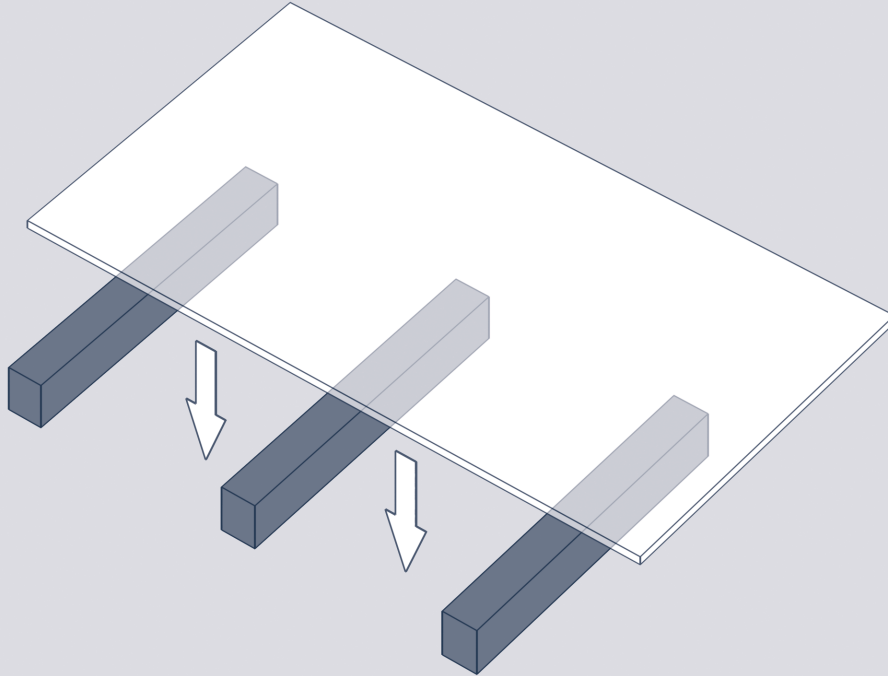


Рис. 6.6.2. Установить верхний и нижний профили створки на стекло

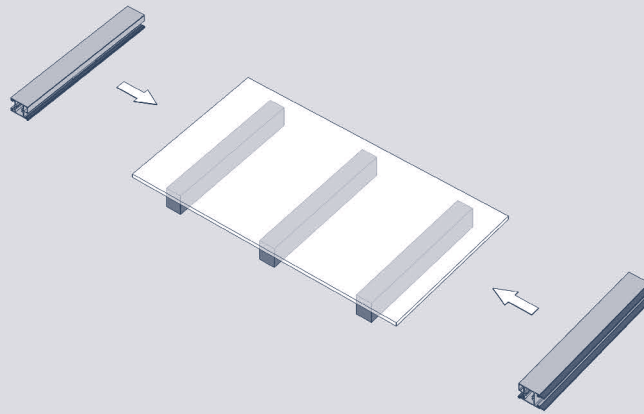


Рис. 6.6.3



Рис. 6.6.4. Установить закладную ригеля в нижний и верхний профили створки

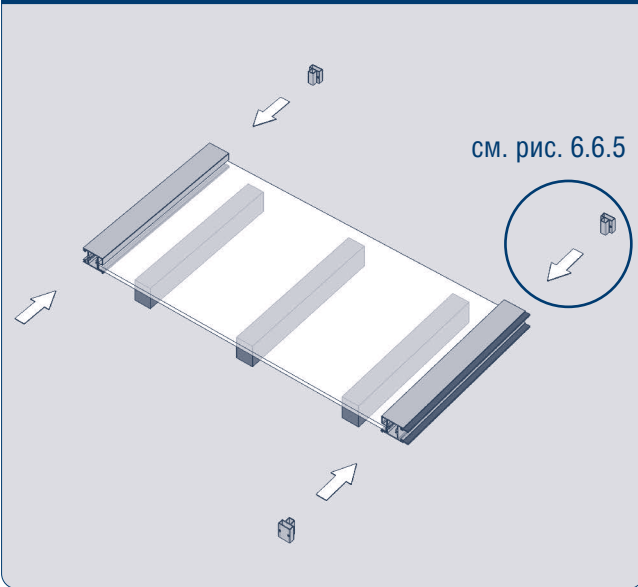


Рис. 6.6.5

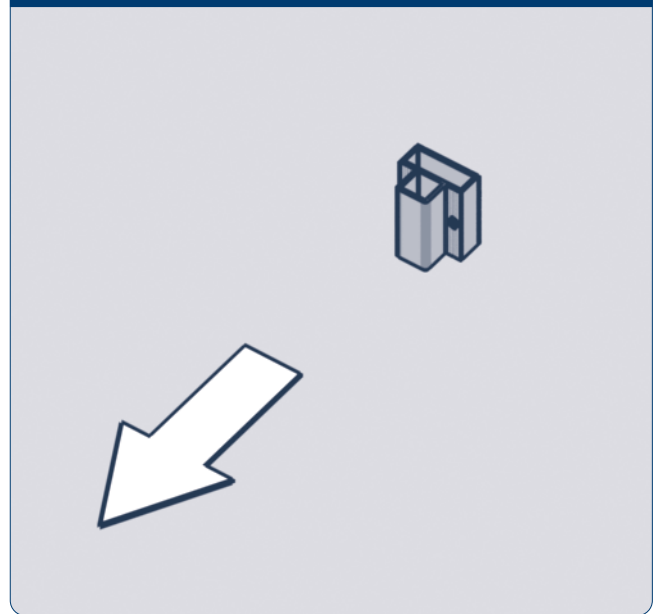


Рис. 6.6.6. Установить вертикальные профили на стекло

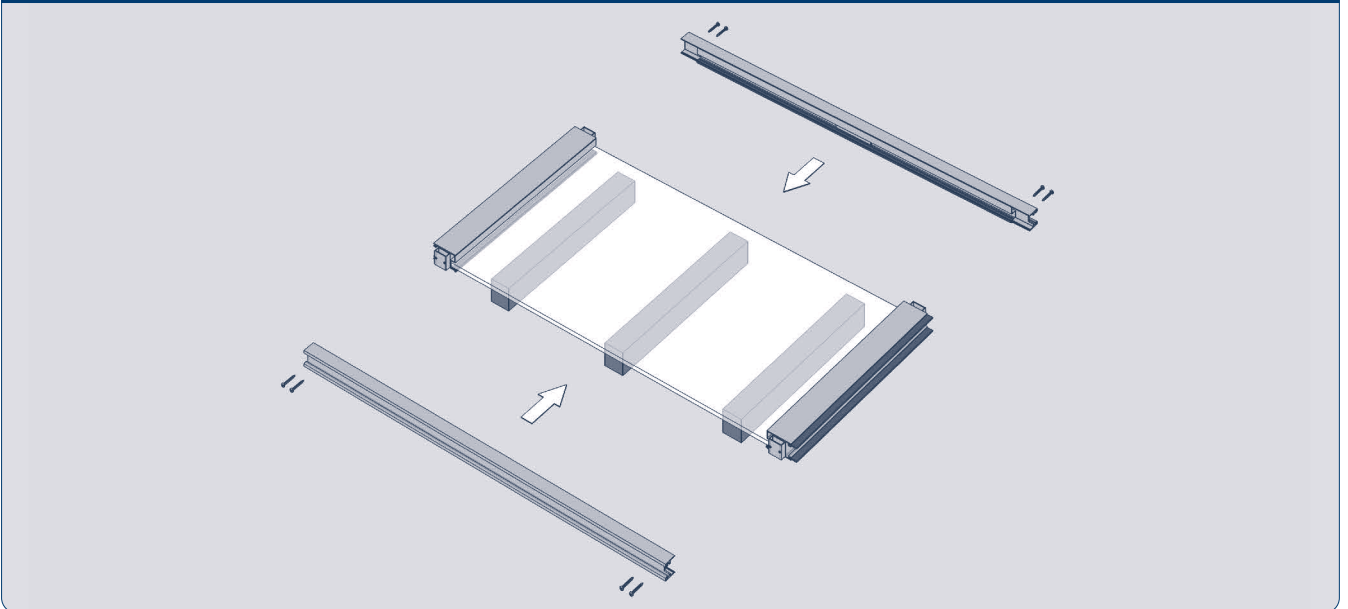


Рис. 6.6.7. Закрепить саморезами 4,8×38

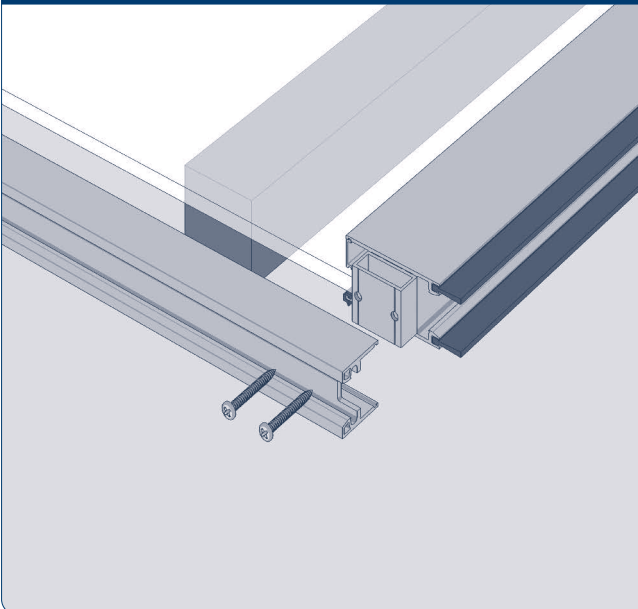
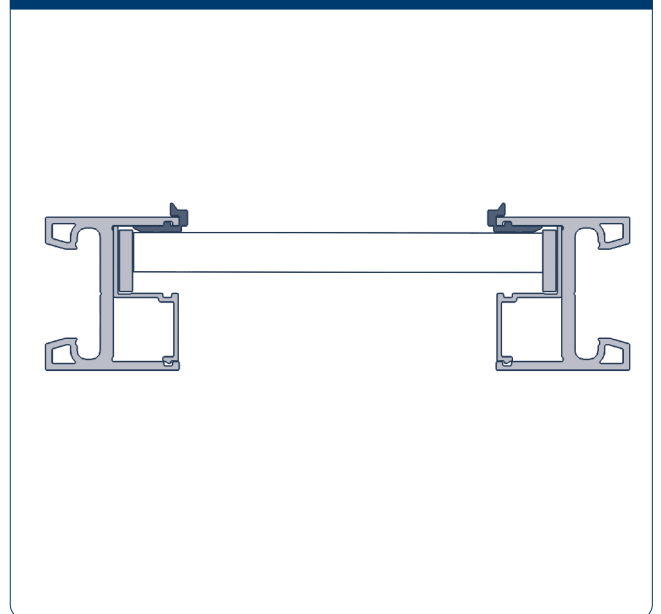


Рис. 6.6.8



6.7. УСТАНОВКА ВНУТРЕННЕГО УПЛОТНИТЕЛЯ ПОД ЗАПОЛНЕНИЕ

Перед установкой внутреннего уплотнителя переверните створку, как показано на рис. 6.7.1, 6.7.2.

Рис. 6.7.1

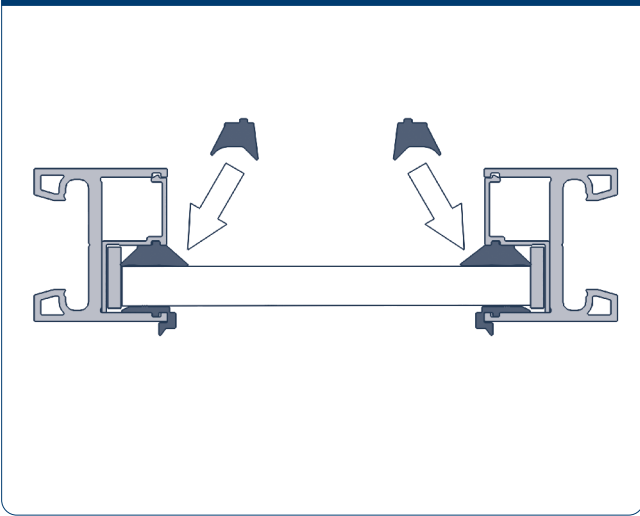


Рис. 6.7.2

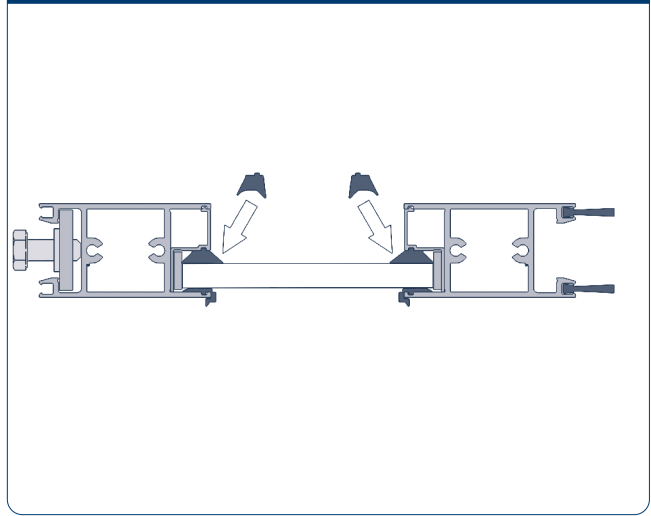


Рис. 6.7.3

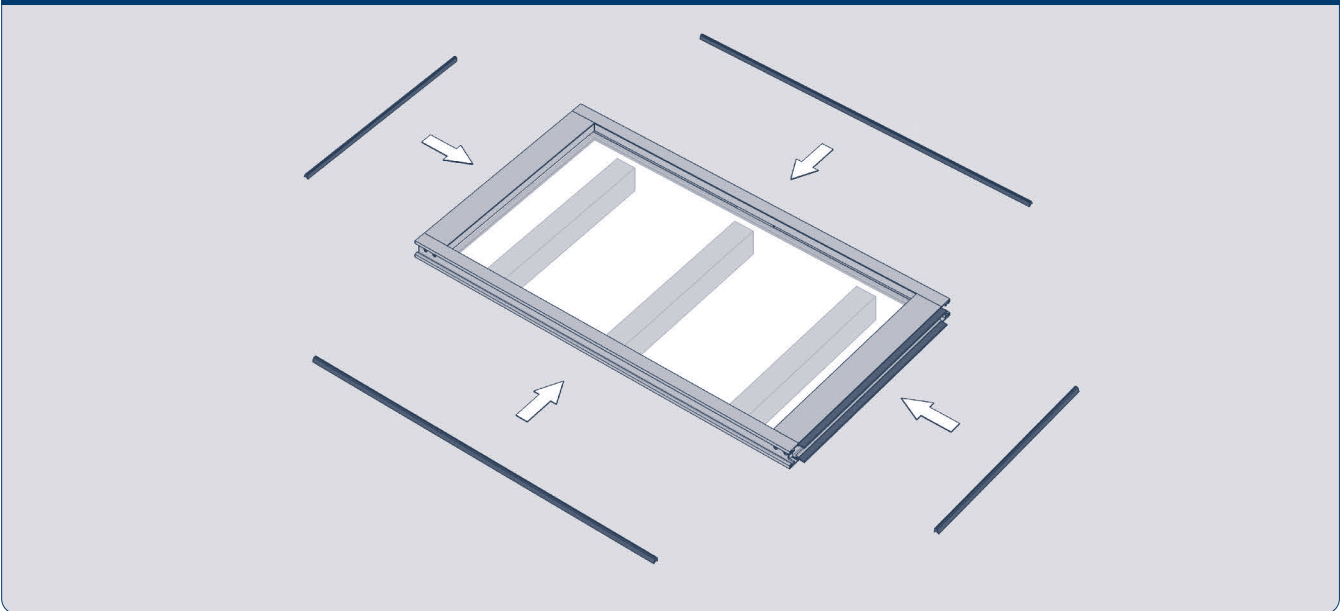
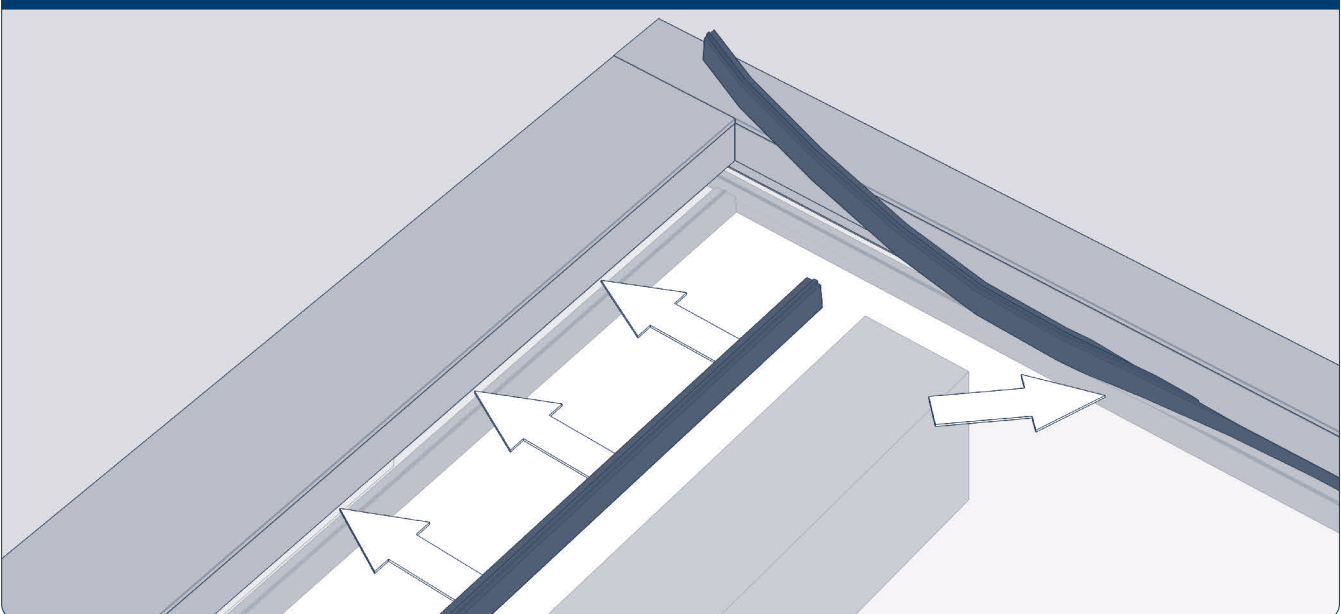


Рис. 6.7.4



6.8. УСТАНОВКА БОКОВОГО И ЦЕНТРАЛЬНОГО УПЛОТНИТЕЛЕЙ ПОДВИЖНОЙ СТВОРКИ

Рис. 6.8.1

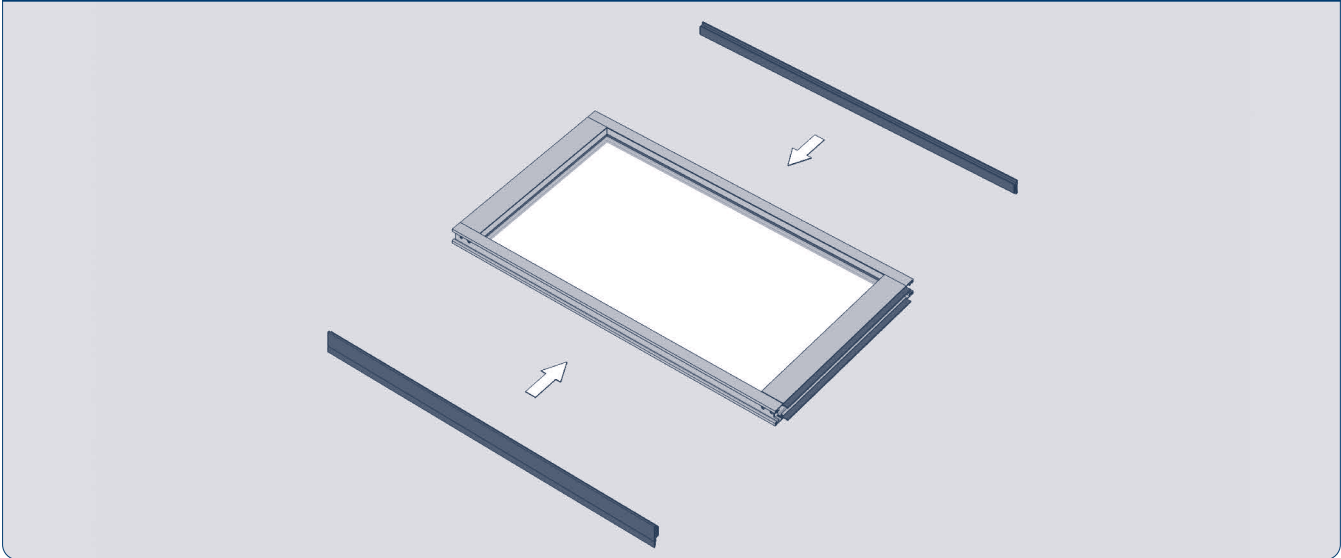


Рис. 6.8.2

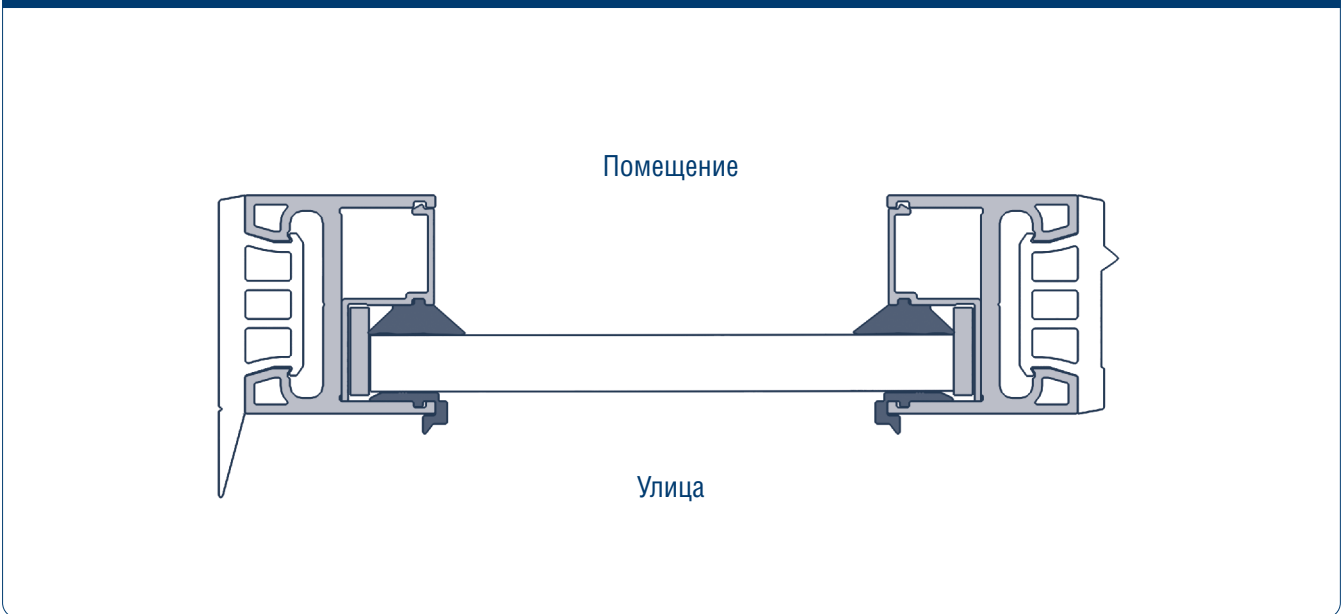
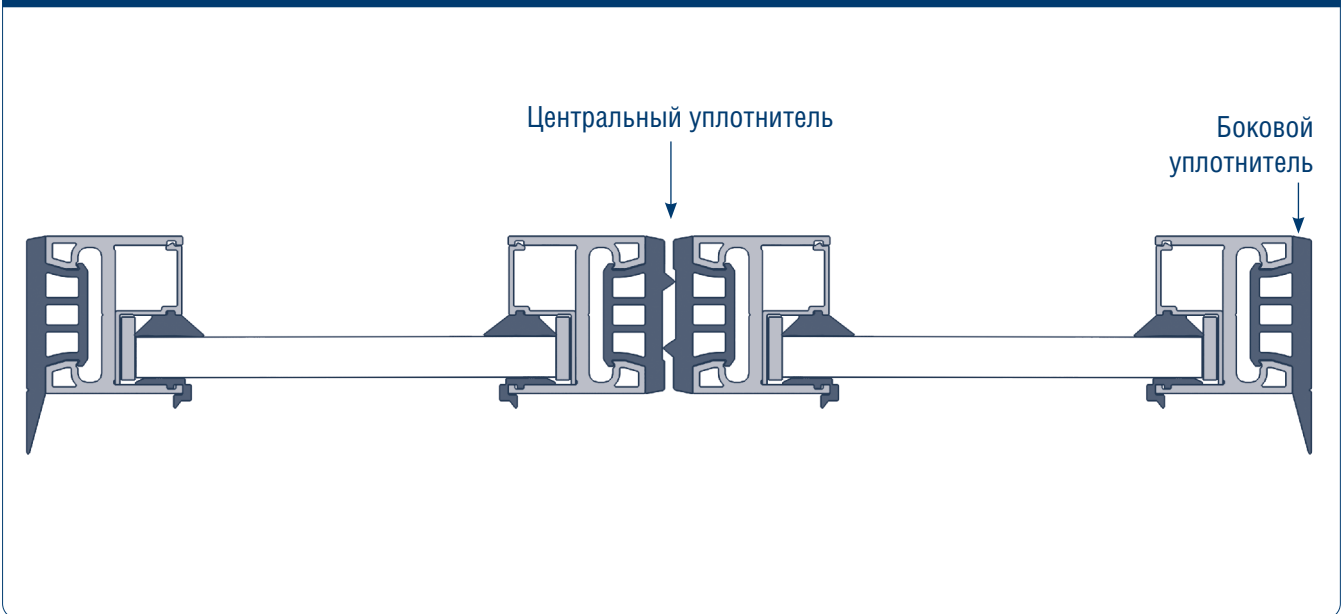


Рис. 6.8.3



7. МОНТАЖ СТВОРКИ С ИМПОСТОМ

7.1. УСТАНОВКА ШТАПИКА

Профиль-штапик защелкивается в пазы горизонтальных и вертикальных профилей створки.

⚠ ВНИМАНИЕ!

Установку штапика производить при сборке створки двери с заполнением стекла толщиной 8 или 9 мм. При заполнении створки двери стеклом толщиной 24 мм профиль-штапик не устанавливать.

Рис. 7.1.1. Установить штапик в пазы профилей створки

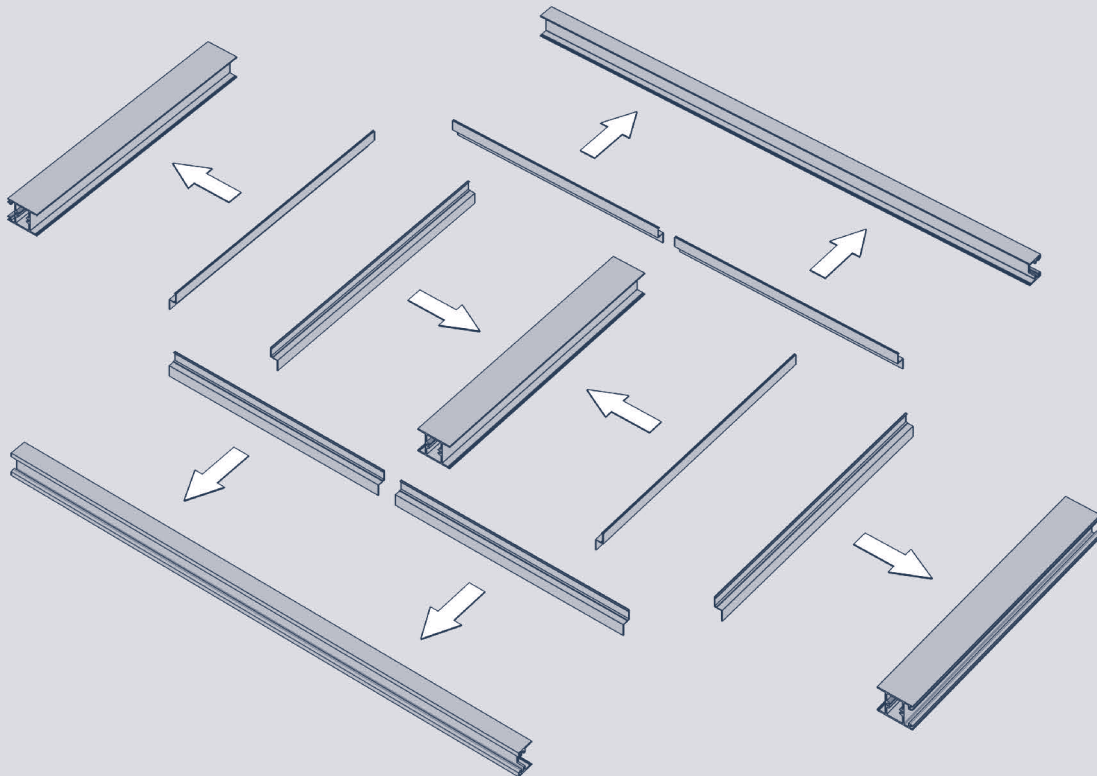
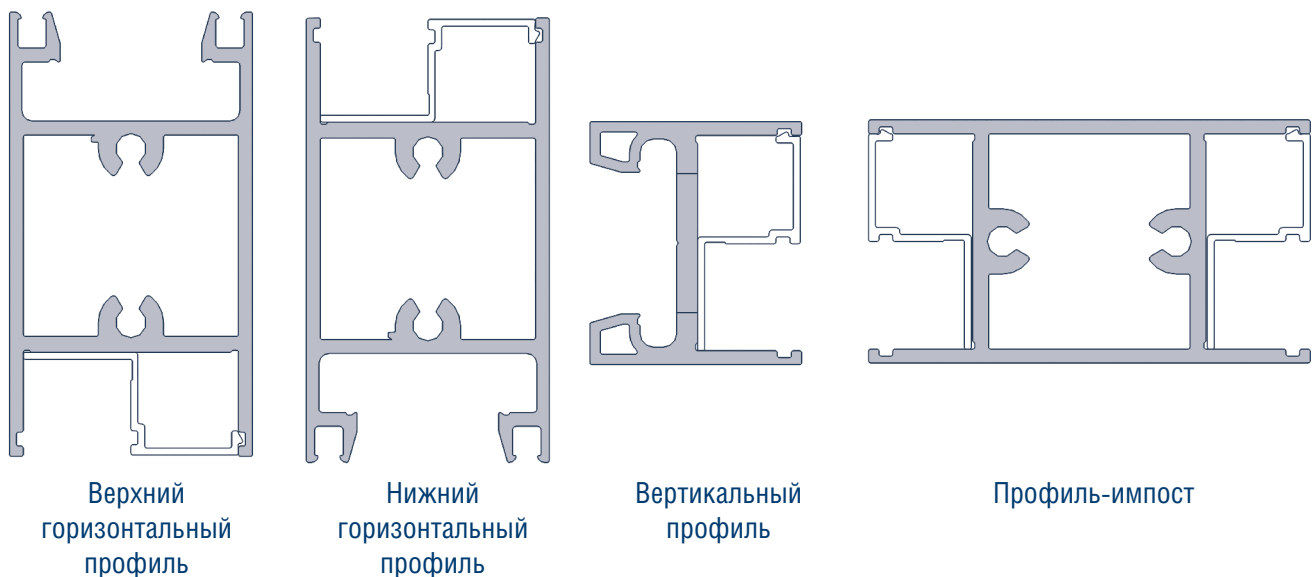


Рис. 7.1.2. Положение штапика в профилях створки



7.2. УСТАНОВКА ВНЕШНЕГО УПЛОТНИТЕЛЯ В СТВОРКУ

Рис. 7.2.1. Установить внешний уплотнитель в профили створки двери

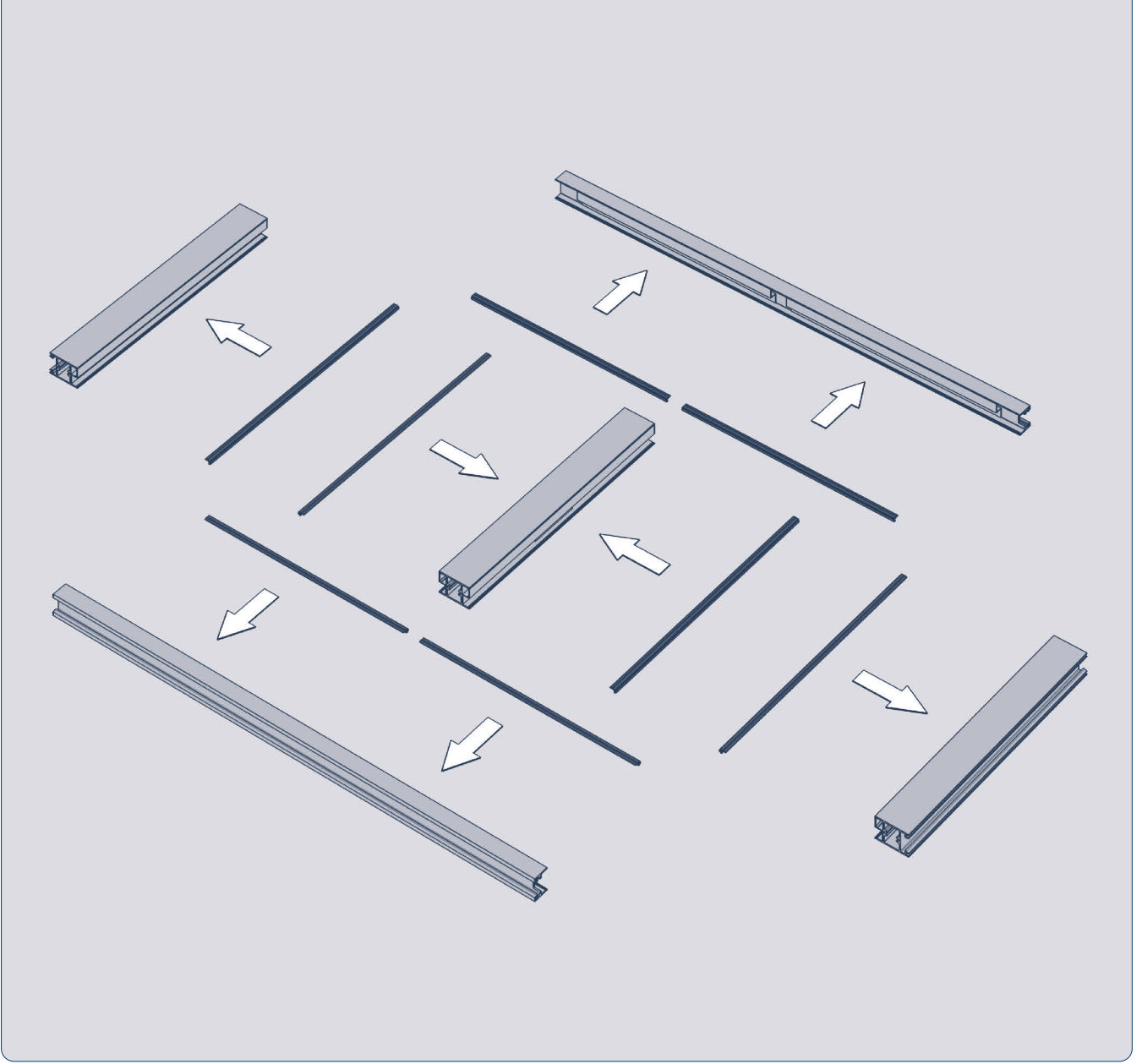
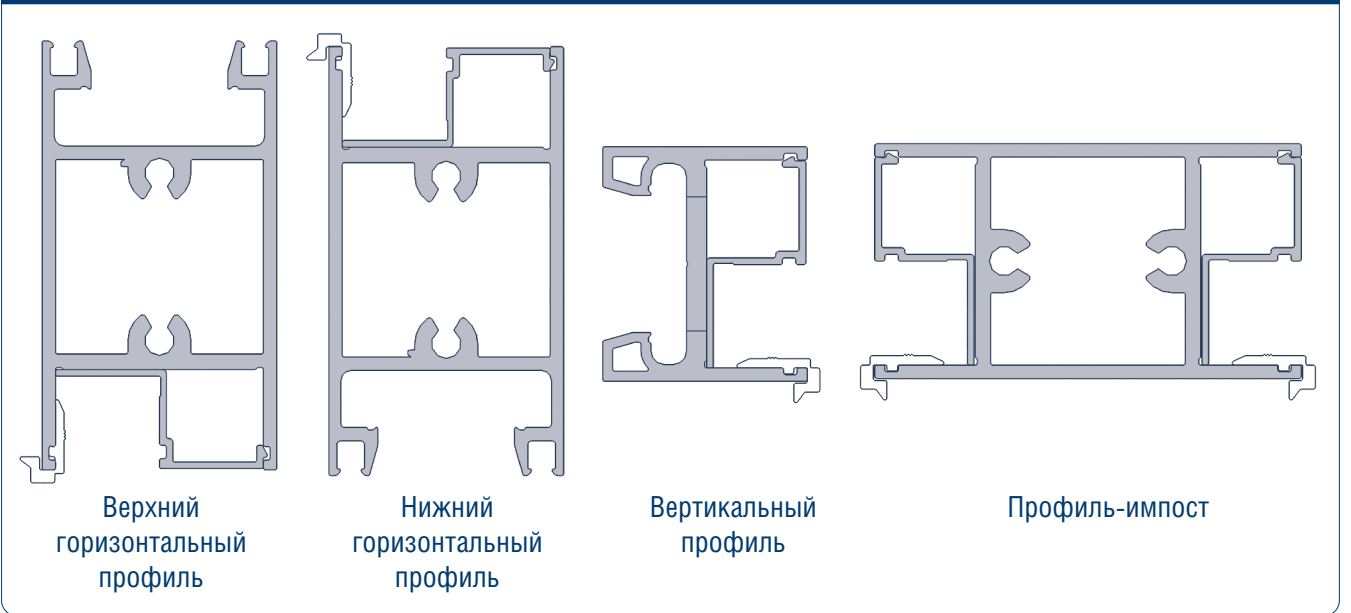


Рис. 7.2.2. Положение уплотнителя в профилях створки



7.3. УСТАНОВКА ЗАКЛАДНЫХ ПЛАСТИН В ВЕРХНЕЙ ЧАСТИ СТВОРКИ

Рис. 7.3.1

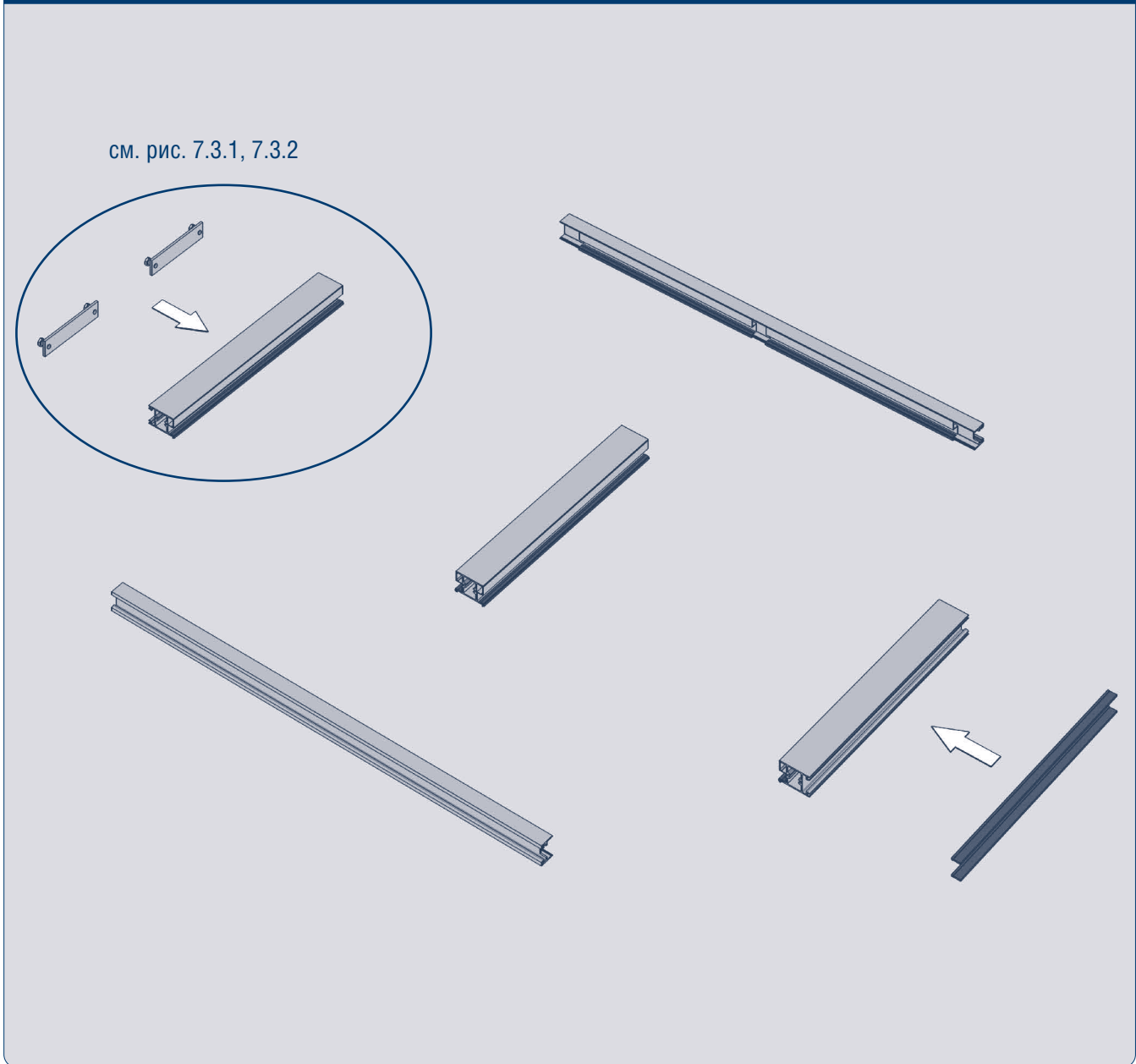


Рис. 7.3.2. Верхний горизонтальный профиль

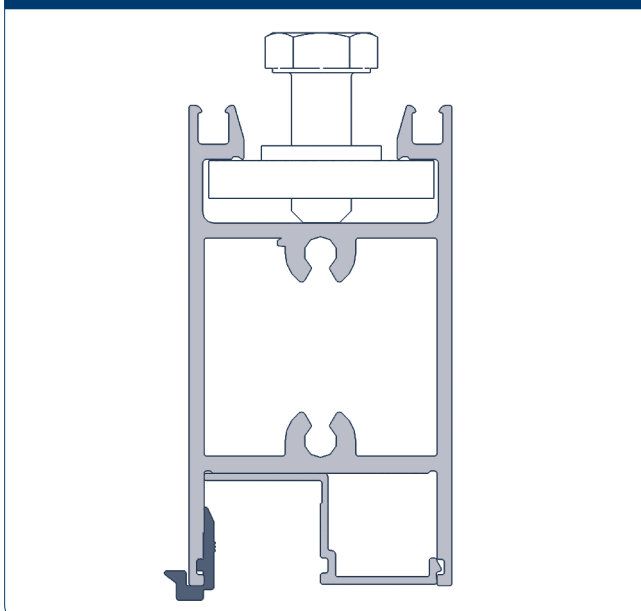
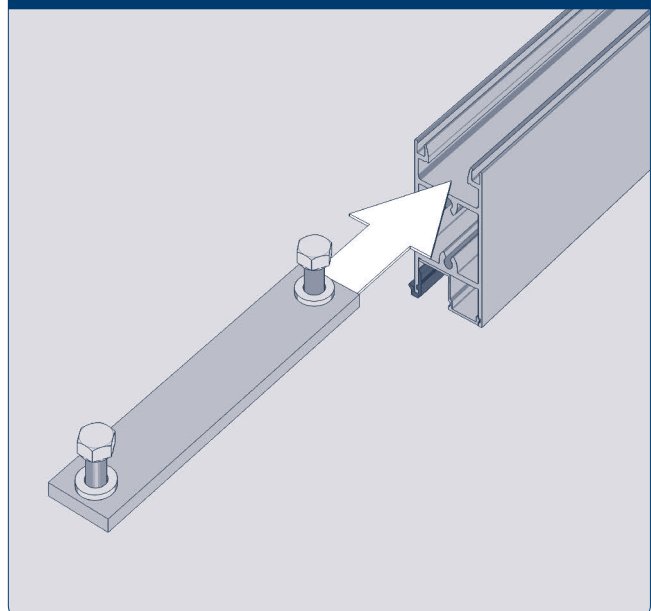
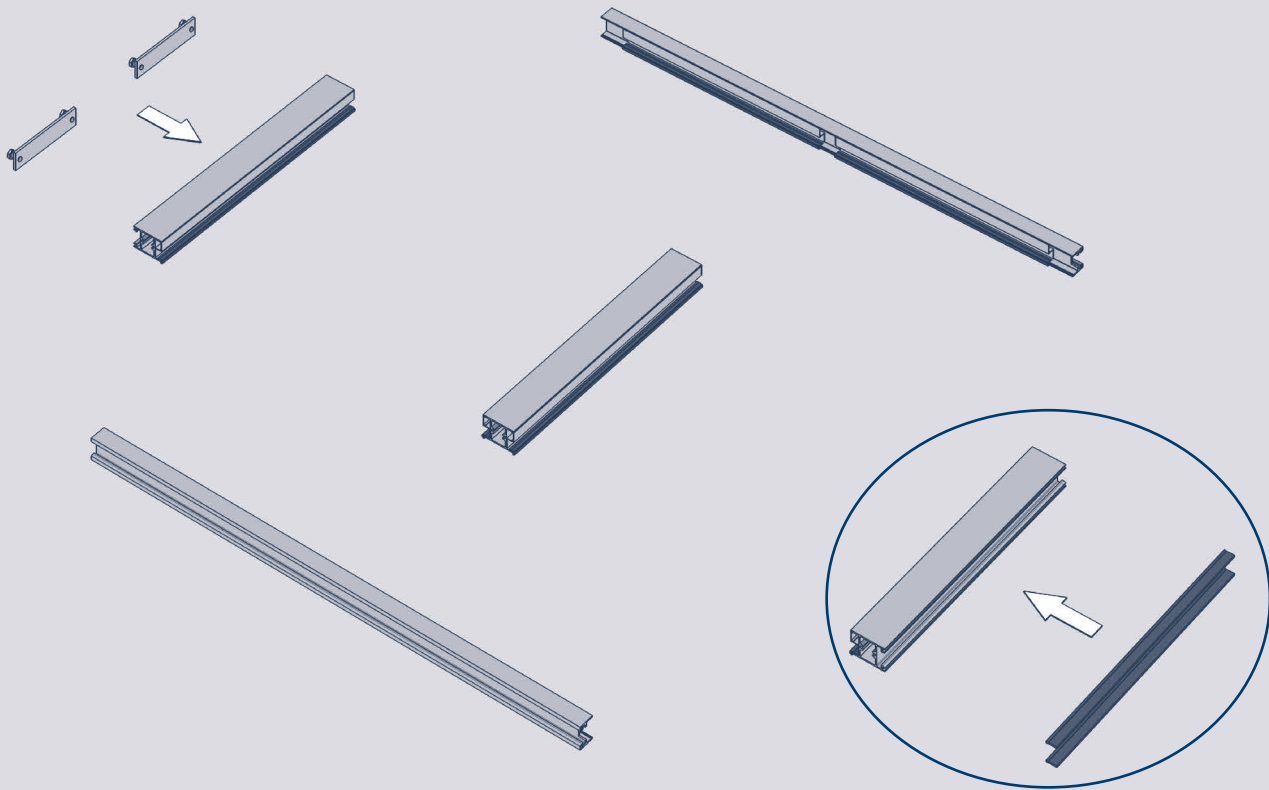


Рис. 7.3.3



7.4. УСТАНОВКА ЩЕТКИ В НИЖНЮЮ ЧАСТЬ СТВОРКИ

Рис. 7.4.1



см. рис. 7.4.2, 7.4.3

Рис. 7.4.2. Нижний горизонтальный профиль

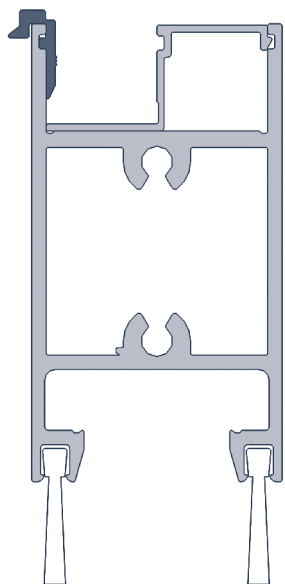
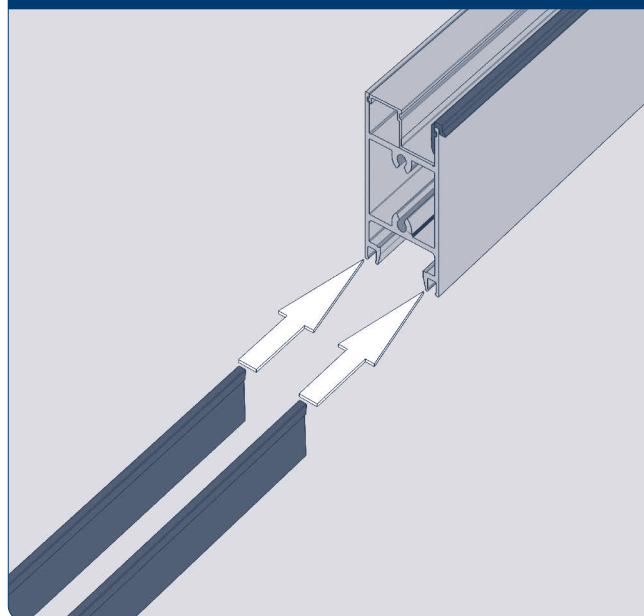


Рис. 7.4.3



7.5. УСТАНОВКА РИХТОВОЧНОЙ ПОДКЛАДКИ

Рис. 7.5.1

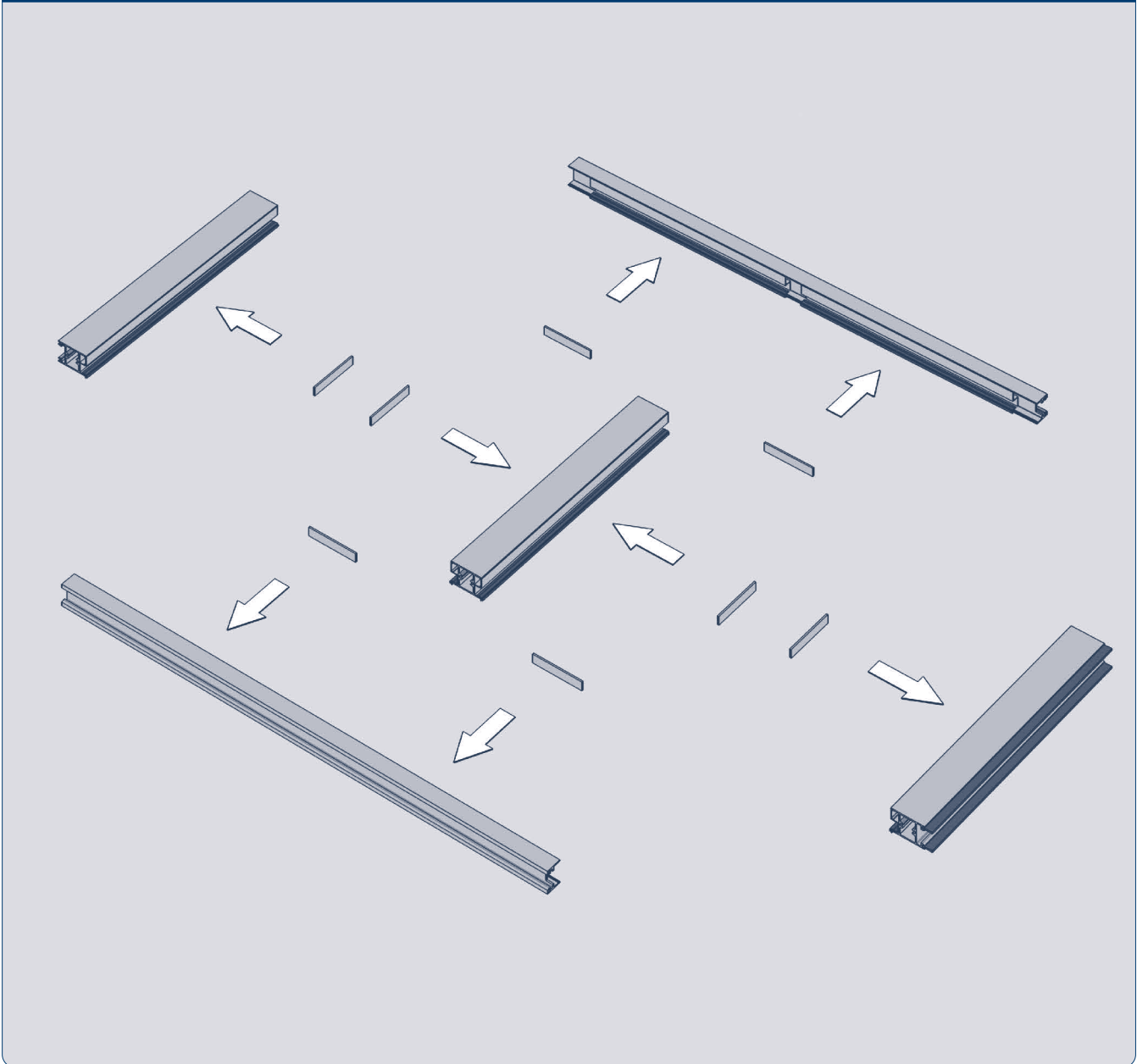
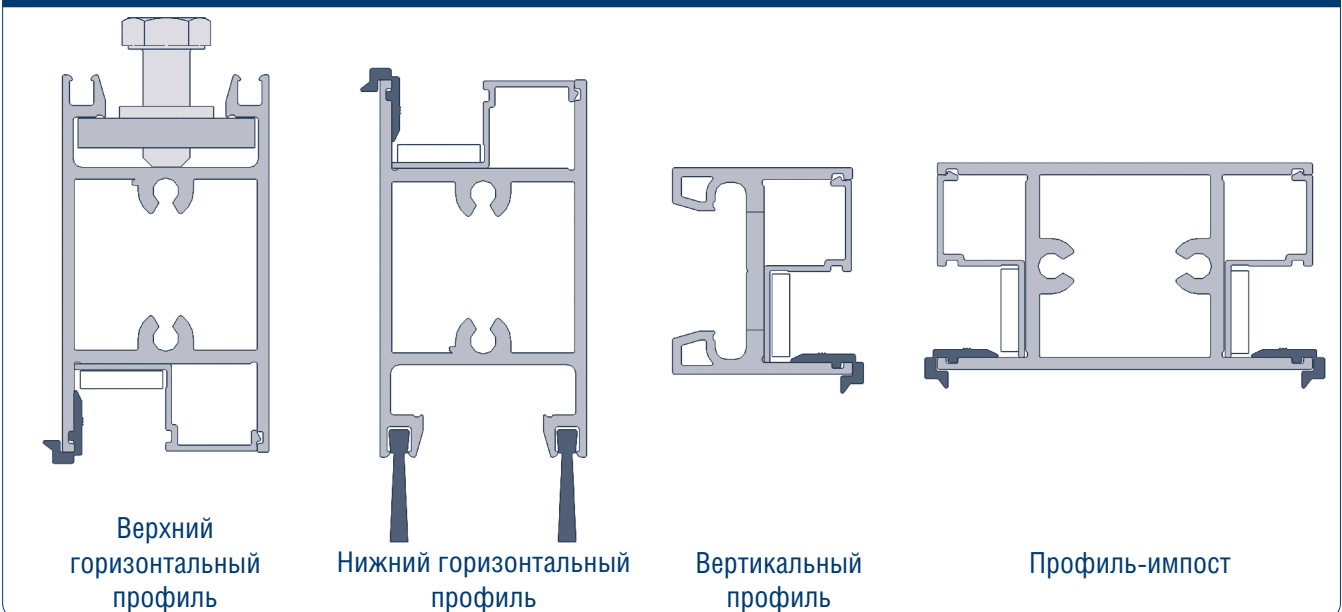


Рис. 7.5.2 Положение рихтовочных подкладок в профилях створки



7.6. СБОРКА СТВОРКИ

⚠ ВНИМАНИЕ!

Собирайте створку на ровной поверхности.

Рис. 7.6.1. Установить закладную ригеля

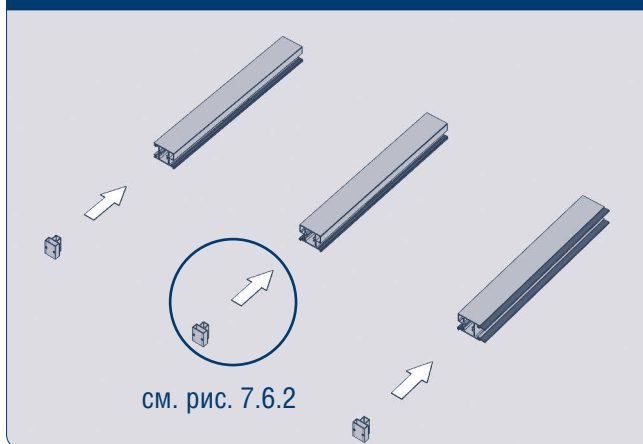


Рис. 7.6.2

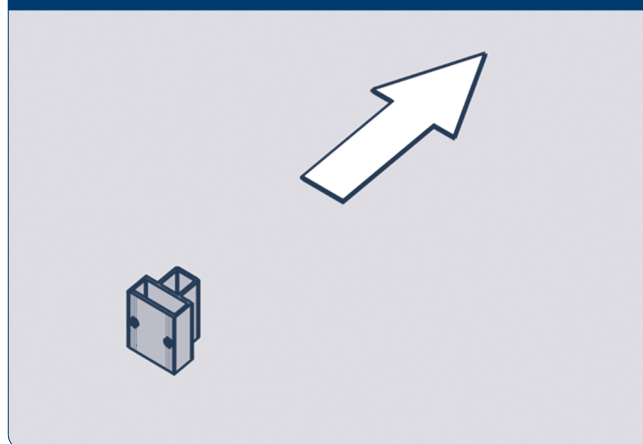


Рис. 7.6.3. Установить вертикальный профиль

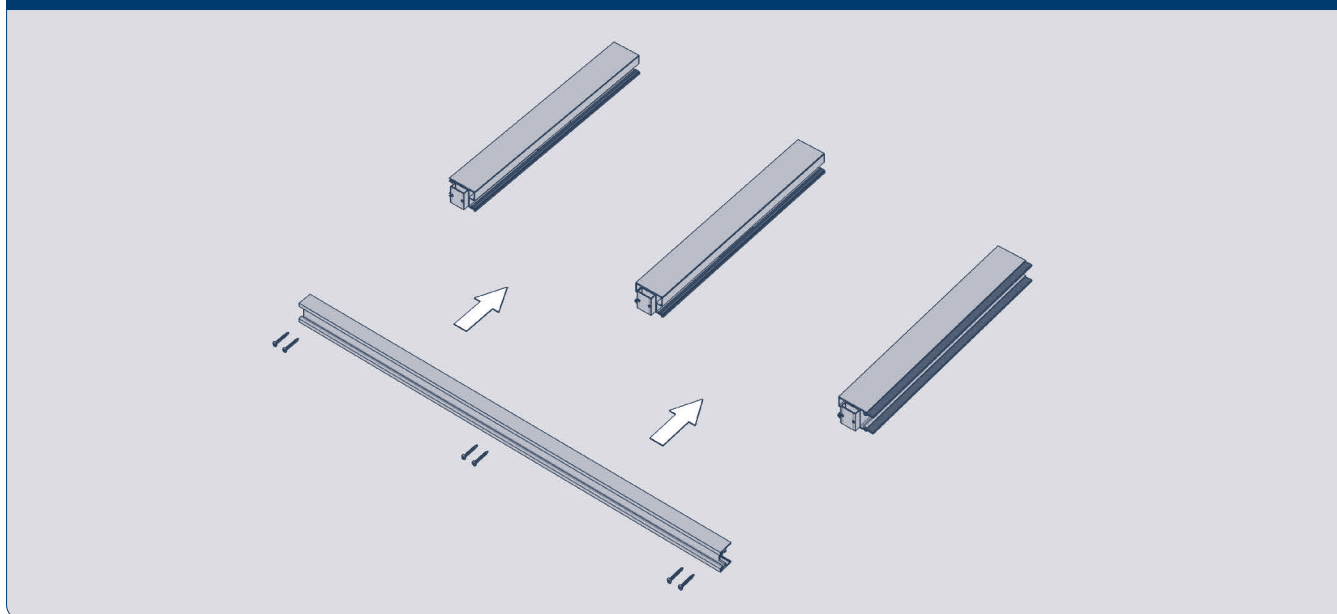
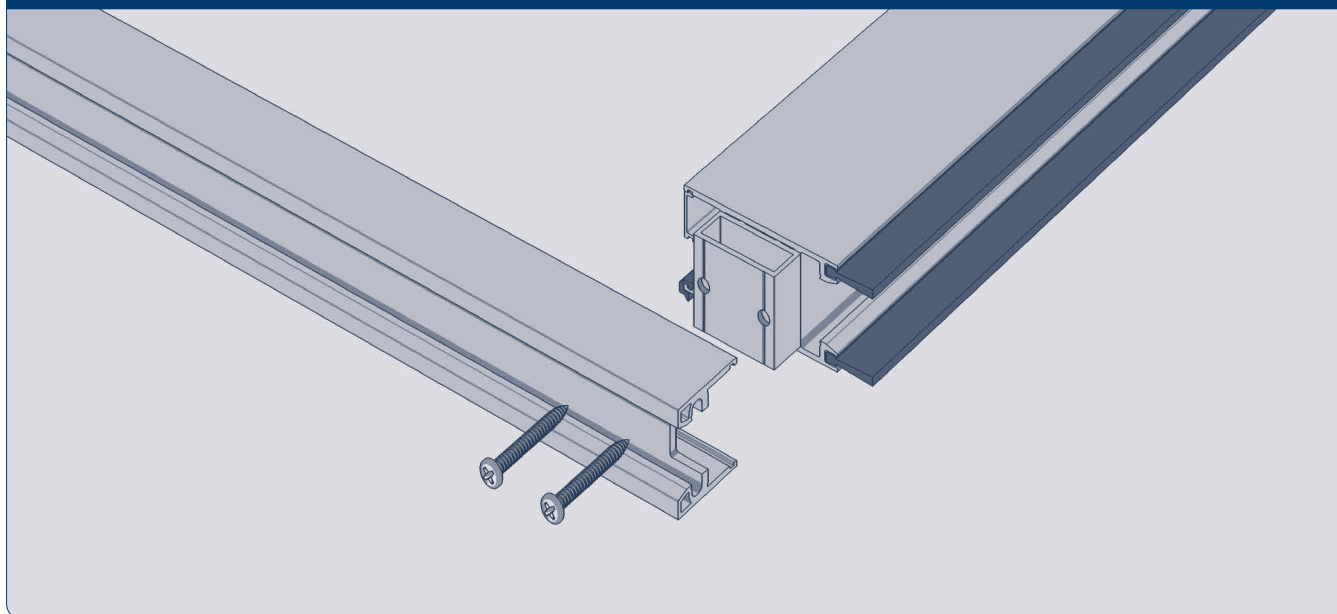


Рис. 7.6.4. Закрепить саморезами 4,8×38



7.7. УСТАНОВКА ЗАПОЛНЕНИЯ В СТОРКУ

Рис. 7.7.1. Установить заполнение в створку

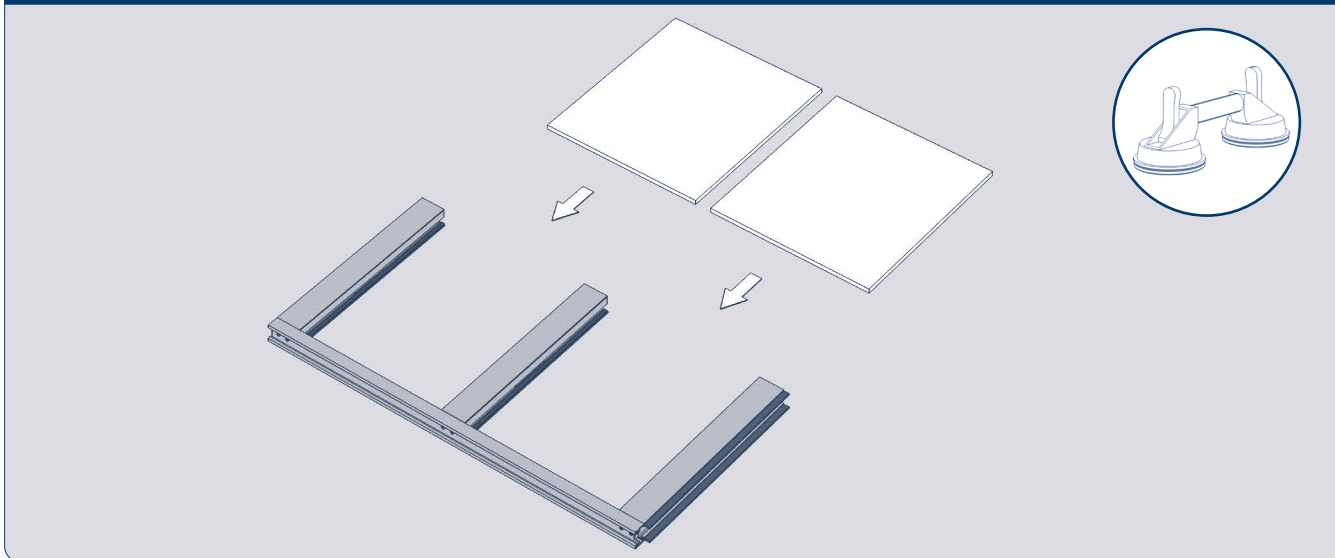


Рис. 7.7.2

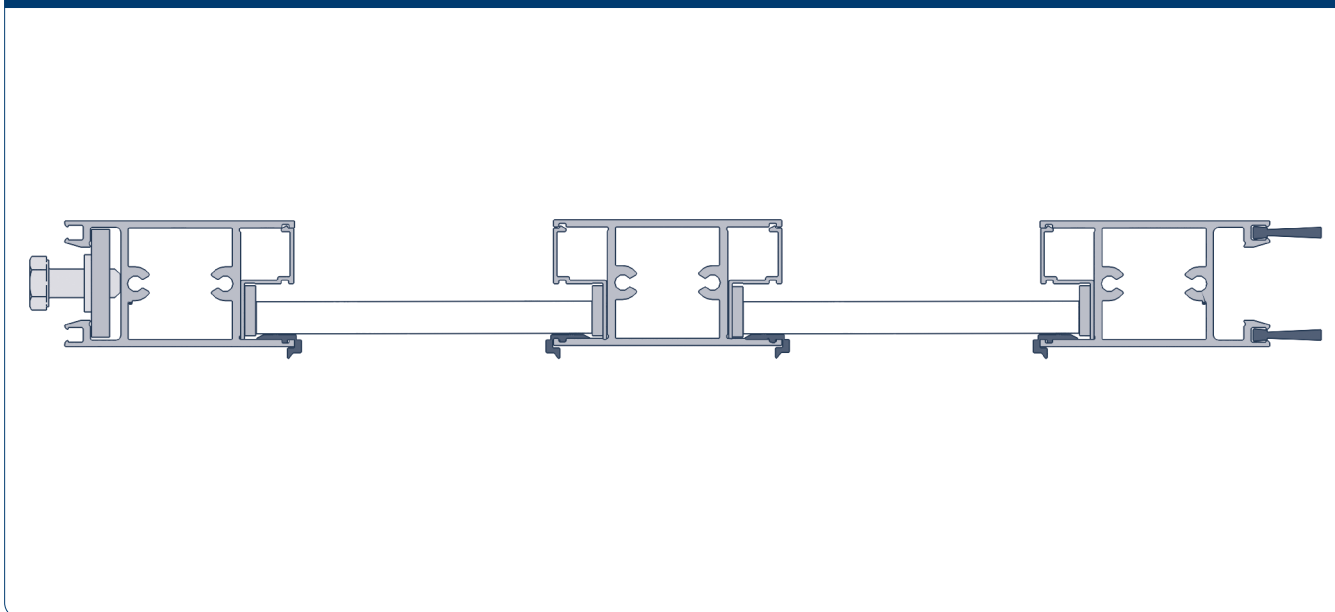


Рис. 7.7.3

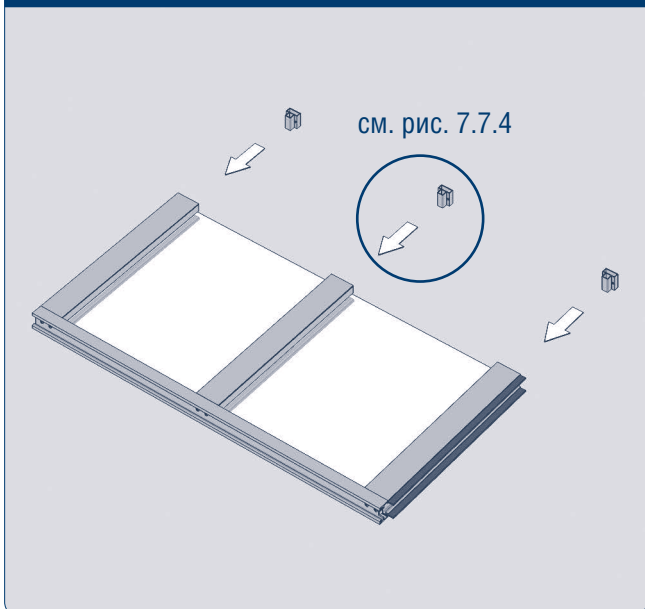


Рис. 7.7.4

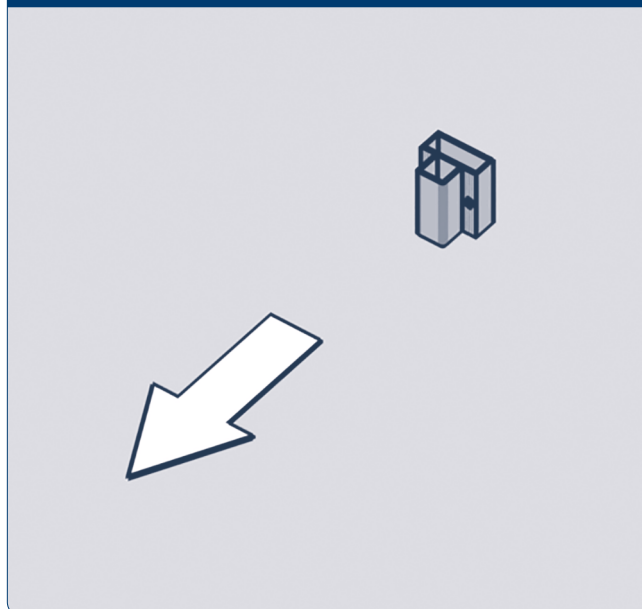


Рис. 7.7.5. Установить вертикальный профиль на стекло

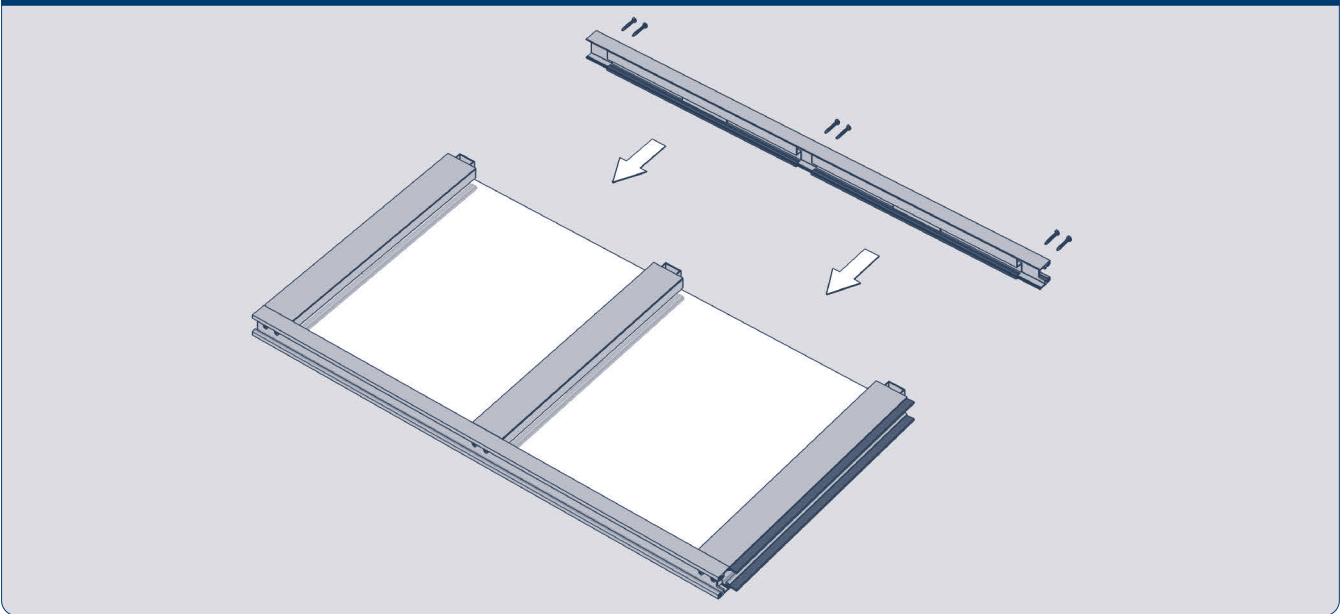


Рис. 7.7.6. Закрепить саморезами 4,8×38

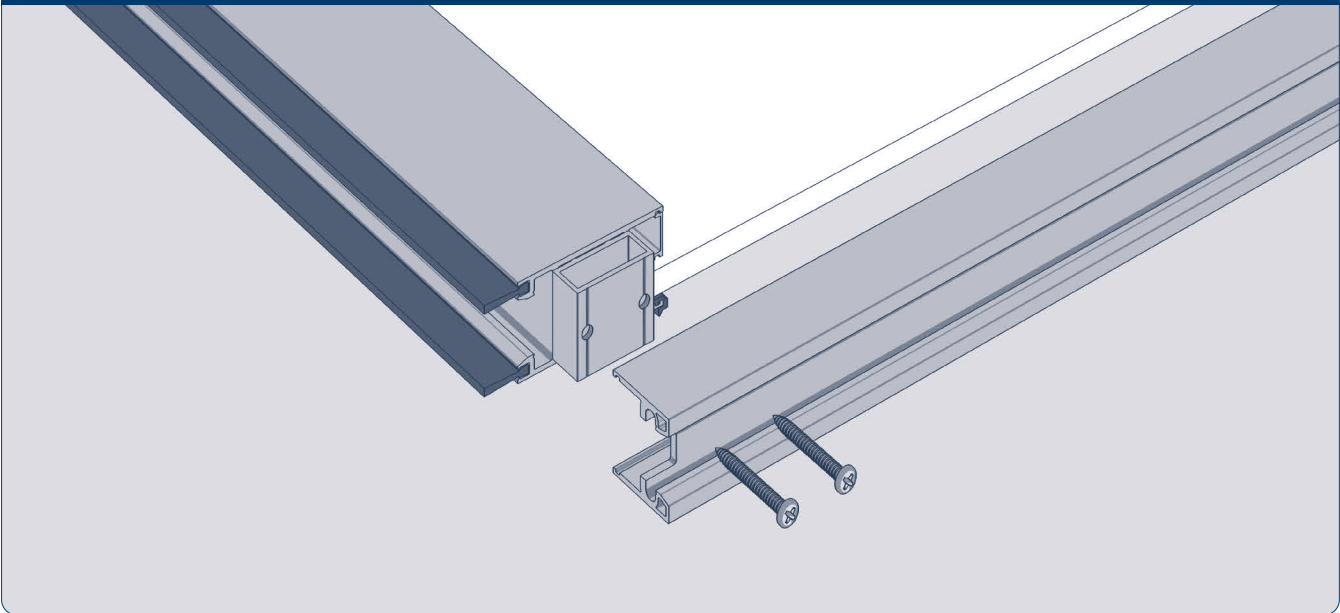
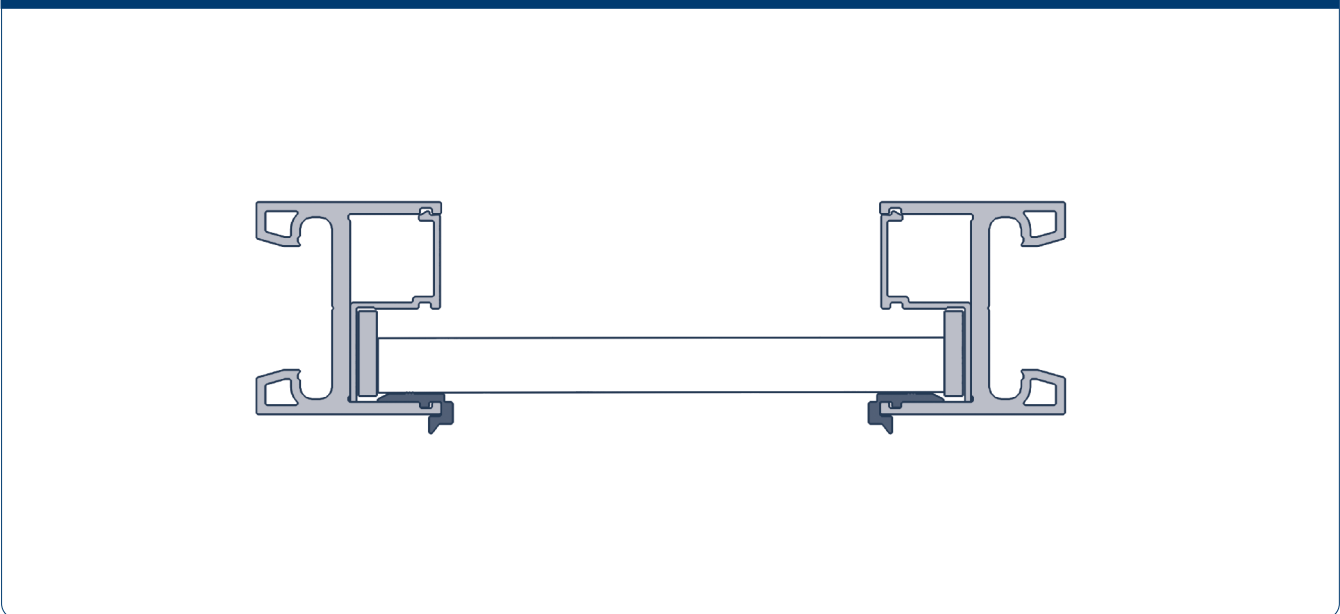


Рис. 7.7.7



7.8. УСТАНОВКА ВНУТРЕННЕГО УПЛОТНИТЕЛЯ ПОД ЗАПОЛНЕНИЕ

Рис. 7.8.1

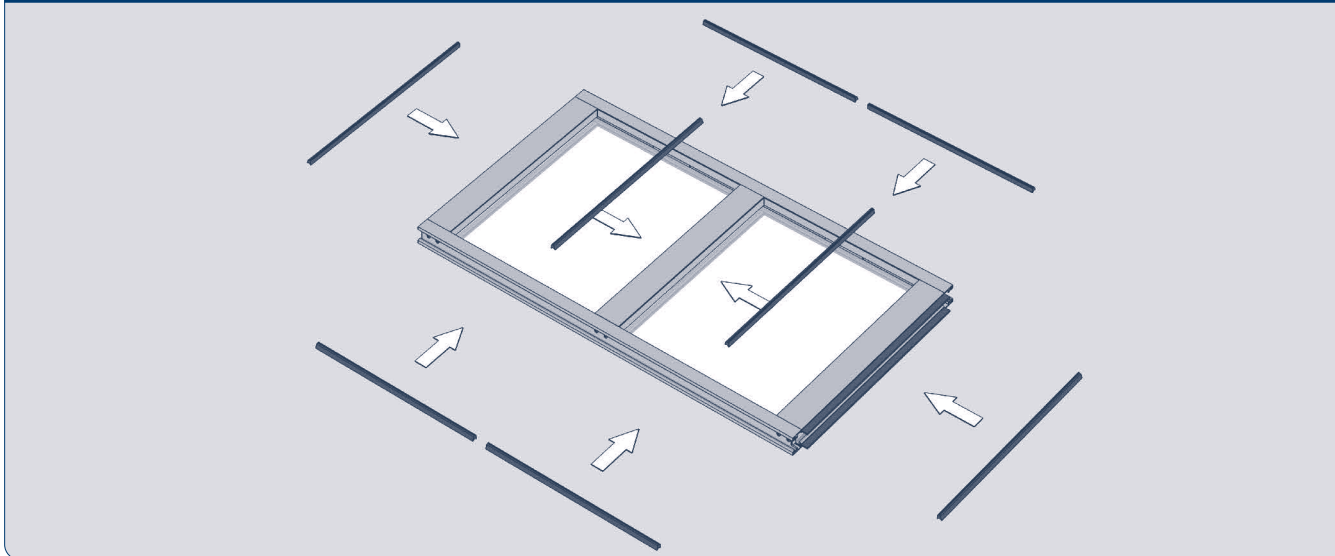


Рис. 7.8.2

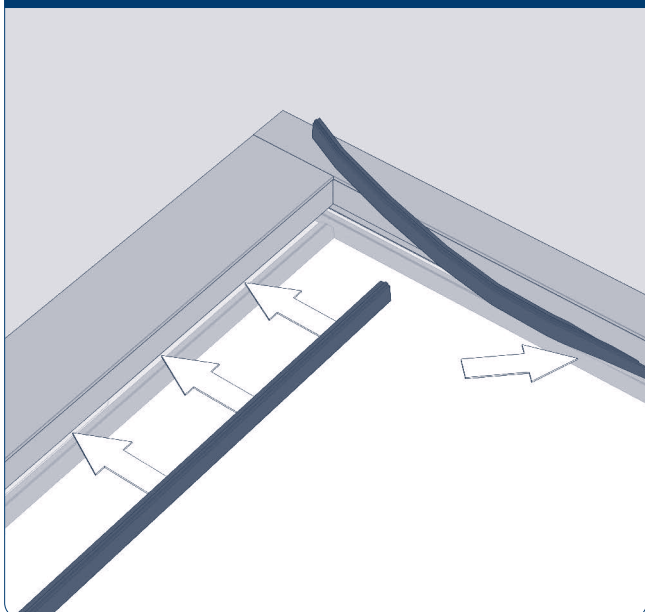


Рис. 7.8.3

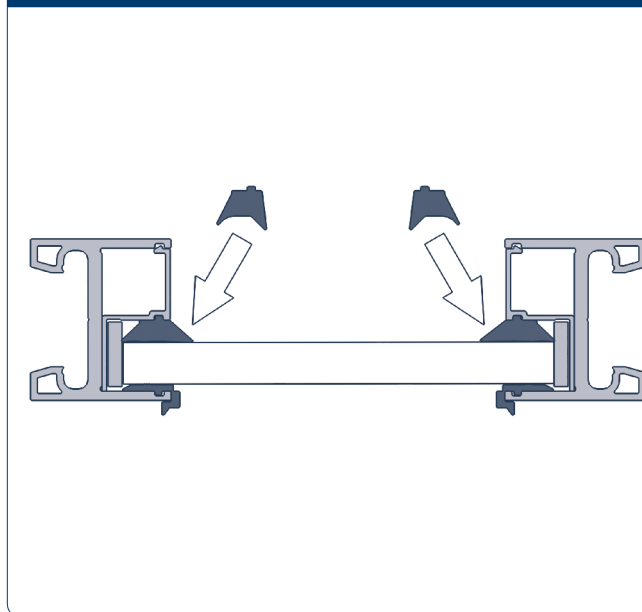
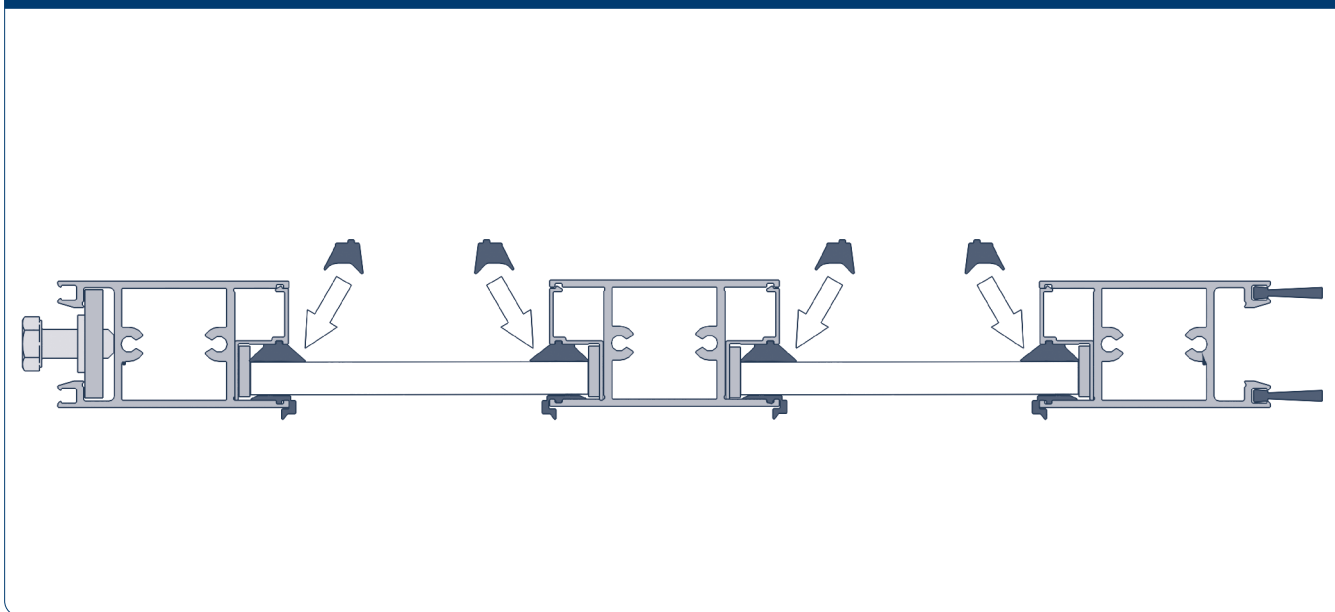


Рис. 7.8.4



7.9. УСТАНОВКА ЦЕНТРАЛЬНОГО И БОКОВОГО УПЛОТНИТЕЛЕЙ ПОДВИЖНОЙ СТВОРКИ

Рис. 7.9.1

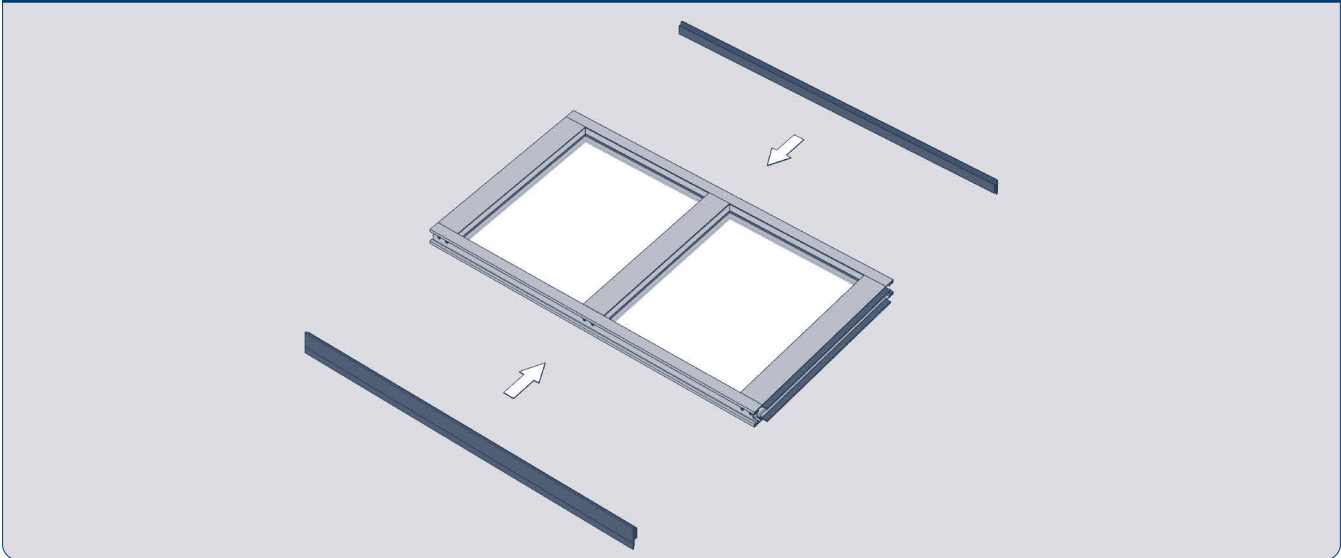


Рис. 7.9.2

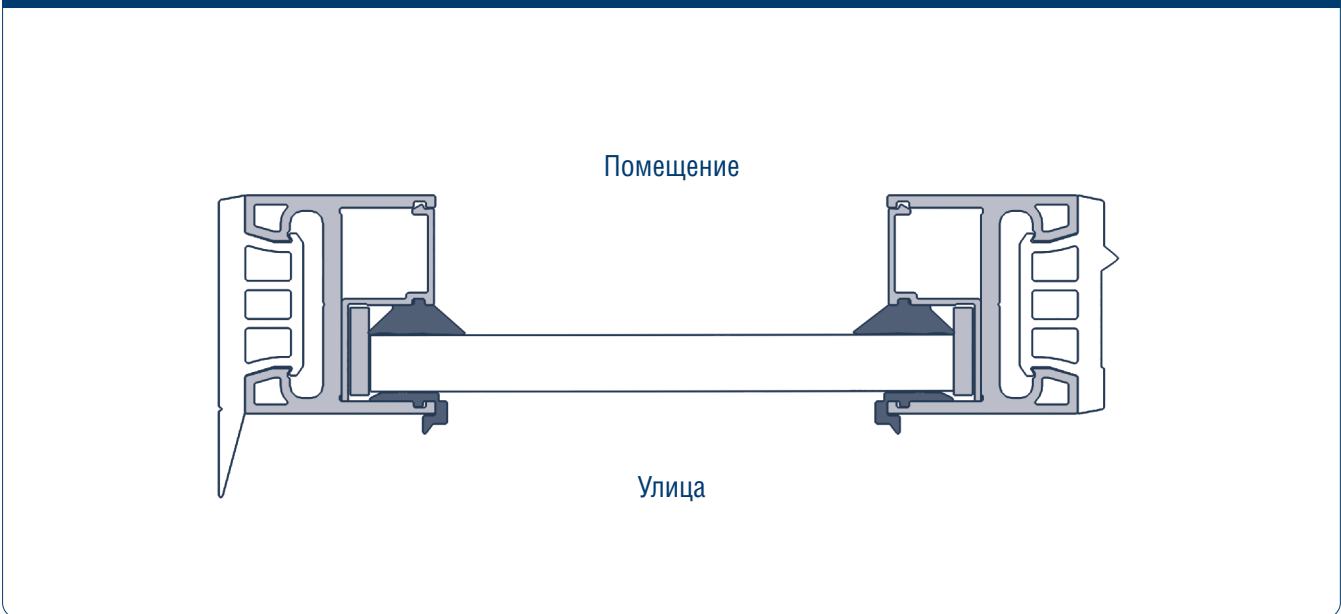


Рис. 7.9.3



DOORHAN[®]

Международный концерн DoorHan благодарит вас за приобретение нашей продукции. Мы надеемся, что вы останетесь довольны качеством данного изделия.

По вопросам приобретения, дистрибьюции и технического обслуживания обращайтесь в офисы региональных представителей или центральный офис по адресу:

Россия, 143002, Московская обл.,
г. Одинцово, с. Акулово,
ул. Новая, д. 120, стр. 1
Тел.: 8 495 933-24-00
E-mail: info@doorhan.ru
www.doorhan.ru